

LED照明



「ものづくり」の基本が環境エコロジーとなった今、エネルギー・人・環境に対応する「LED照明」は、環境の負荷を大きく低減させます。



形状は薄型で工作機器等の狭い場所など、従来の小型蛍光灯の代わりに最適。
また水銀レス・フェールセーフ・各種保護機能付きで安全な使用ができます。

■ 特 長

- スペースをとらない薄型設計 (小型蛍光灯8W型サイズ)
- 低消費電力、水銀レス、RoHS対応の環境にやさしい光源
- メンテナンスフリー
- 各種保護機能内蔵 (耐サージ、過発熱、逆耐電圧)
- ノイズが少なく、電子機器に影響がない光源
- 紫外線が少ないので昆虫 (害虫) が集まりにくい
- アクリル製で、割れにくい安心・安全の設計

■ 主な用途

- 工作機械等の盤内照明灯
- 保冷库等の低温環境での照明
- 交換作業が困難な場所での照明
- 防災管理等でのメンテナンス照明
- 工場、ビル管理における安全灯
- その他

■ 形式の構成

LES-08C-4PW

■ 定 格

電気的特性

項 目	規 格
定格電圧	DC24V ±5%
消費電力	5.3W (TYP)
消費電流	220mA (TYP)
使用温度範囲	-20~+50℃ 注1
使用湿度範囲	35~85%RH (結露無きこと)
保存温度範囲	-20~+70℃
保存湿度範囲	35~85%RH (結露無きこと)
絶縁抵抗	DC500V 100MΩ
耐電圧	AC1000V 50/60Hz 1分間

注1：カバー表面の温度上昇が15℃以下となる放熱処理が施された取付状態時。

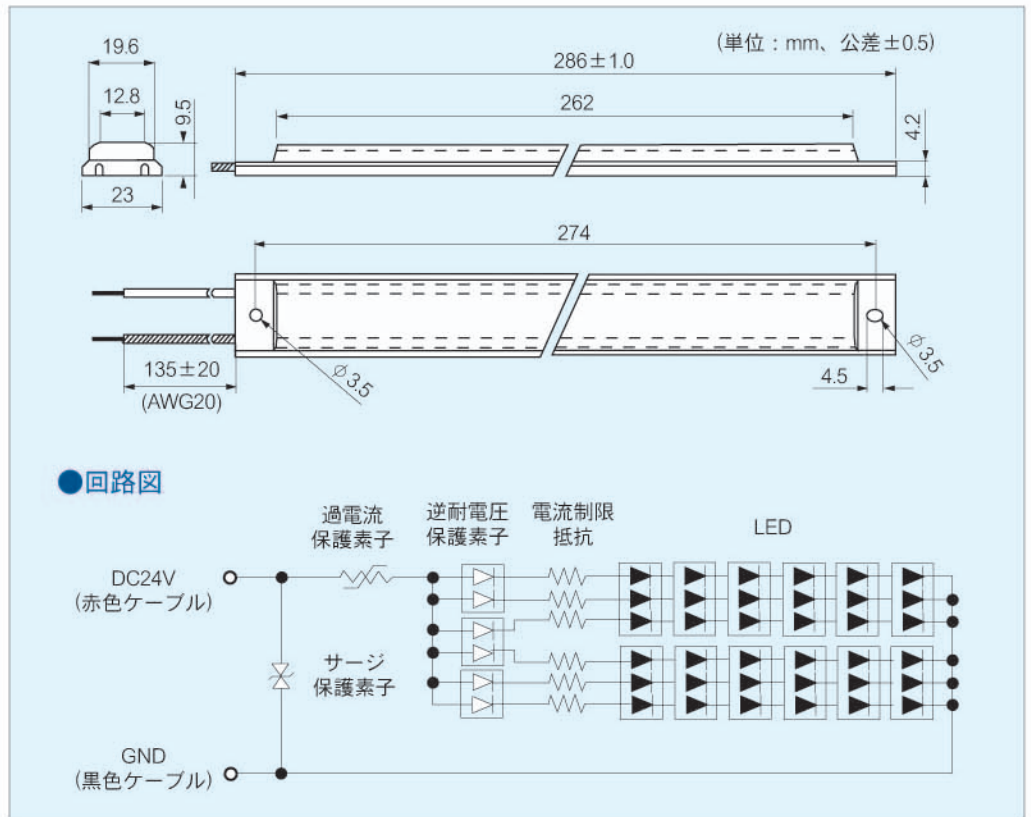
光学的特性

(Ta=25℃)

項 目	記 号	条 件	特 性 (TYP)
発光光度	IV	DC24V	60cd
指向角	2θ 1/2		120°
色温度	-		7000K

原寸大

外形図



●取付方法

1. M3 (ナベ) ねじにて両端の2カ所の穴でねじ止めしてください。
2. 取付におきましては湾曲面、凹凸のあるパネルへの取付は行わないでください。金属製など熱伝導性の高い平面パネルへの取付にて、放熱処理が施された状態での使用を推奨いたします。放熱が不足した状態での使用は、製品内部が高温環境下の状況となる為、寿命の低下につながります。カバー表面の温度上昇が15℃内で収まる状態を推奨いたします。目安として光源1本に対して表面積600cm²以上の金属製パネルが効果的です。
3. 製品をパネルへ取付の際はスプリングワッシャーをご使用頂き、ねじは0.5N・m以下で締め付けてください。
4. 製品をパネルへ取付け後、電源ケーブルの結束処理および固定を行なってください。

—ご使用上の留意点—

- ご使用の際はDC24V ±5%以内での回路設計にて使用してください。
- 表面のカバーは樹脂製ですので、グリス、油等の長時間の付着は変色、劣化につながります。グリス、油等の付着後はなるべく早く拭取りおよび洗浄をしてください。
- アルコール、シンナー、キシレン、トルエン等の薬品による洗浄は避けてください。製品の表示部を洗浄する場合は、柔らかい布等で中性洗剤を用いて軽く拭いてください。
- レンズ部は固く、鋭利な物による接触があるとキズ付くことがあります。また、レンズ部に1kg以上の負荷のかからないようご使用願います。
- 製品裏面(アルミ部)は放熱板となっております。長時間の人体への接触は低温火傷等の危険がありますので直接触れずようご使用ください。
- ケーブルは引っ張り等の負荷が無いよう配線願います。
- ケーブル先端以外への半田付け等による改造は行わないでください。
- 光源の長時間直視は目を傷めることがありますのでご注意ください。
- 製品には復帰型の過電流保護素子を搭載しておりますが、連続および度重なる過電流が印加されないよう回路設計願います。
- 製品は逆耐電圧保護素子付ですが、電圧供給時の度重なる逆接続および逆接続での放置をしないように使用してください。
- 製品は、一般案内表示に使用する事を意図しております。特別な品質、信頼性が要求され、その故障や誤動作が直接、人命を脅かしたり、身体又は財産に危害を及ぼす恐れのある装置やシステム(安全装置、航空・宇宙機器、原子力制御、生命維持装置を含む医療機器など)に使用をお考えの方は、定格に対し余裕を持った使い方や、万一故障があっても危険を最小にする安全対策を講じてください。

●このカタログは改良の為、予告無しに変更する事がありますので、ご了承ください。

キンデン電機株式会社

ISO 9001 : 2000 (全社) 審査登録 ISO 14001 (茨城工場) 審査登録

本社 141-0031 東京都品川区西五反田 7-9-5
 営業部 TEL. 03(3492) 8511(代) FAX. 03(3494) 1907
 中部営業所 456-0011 名古屋市熱田区花町 6-1 2
 TEL. 052(681) 4301 FAX. 052(681) 4351
 関西営業所 531-0076 大阪市北区大淀中 1-12-10
 TEL. 06(6454) 1789 FAX. 06(6454) 1693
 九州営業所 802-0062 北九州市小倉北区片野新町2-11-25
 TEL. 093(923) 1387 FAX. 093(923) 1389
<http://www.kimden.co.jp> 0804-10000