

押しボタンスイッチ・表示灯用白熱球製造中止のお知らせ

拝啓、貴社益々ご清栄のこととお慶び申し上げます。
 平素はキムデン製品に格別のお引き立てを賜り誠にありがとうございます。

さて、この度押しボタンスイッチ・表示灯用白熱球(KL-5、KL-12、KL-24)を誠に勝手ながら諸般の事情により、製造中止とさせて頂くことになりました。

ご愛用頂いておりますお客様にはご迷惑をお掛けし申し訳御座いませんが、何卒ご了承頂けます様お願い申し上げます。

敬具

記

【対象製品名】 押しボタンスイッチ・表示灯用白熱球

【対象形式】 KL-5、KL-12、KL-24

【推奨代替品】

生産終了製品	推奨代替製品
KL-5	KL-5ESR、KL-5ESY、KL-5ESG、KL-5ESW、KL-5EA
KL-12	KL-12ESR、KL-12ESY、KL-12ESG、KL-12ESW、KL-12EA
KL-24	KL-24ESR、KL-24ESY、KL-24ESG、KL-24ESW、KL-24EA

※推奨代替品をご利用いただく場合の注意点

5V仕様のランプ定格電圧がDCのみになるため、ACではご使用できません。+-の極性があります。
 ランプがLEDへ変更されるため、ランプの明るさと色味は変わります。
 推奨代替商品の形式は、ご使用されている照光色に合わせてお選びください。

【製造中止製品との相違点】 ●本体の色…変更大

●外形寸法…ほとんど変更ありません／相似性の高い変更

●配線接続…ほとんど変更ありません／相似性の高い変更

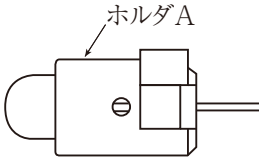
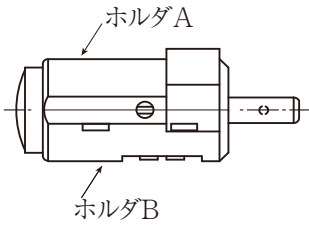
●定格性能…ほとんど変更ありません／相似性の高い変更

【製造中止時期】 2020年02月20日受注分まで

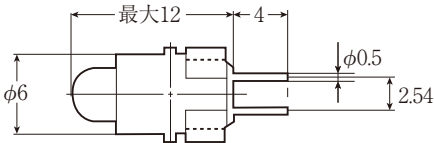
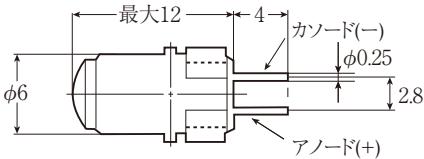
なお、受注状況によっては中止時期以前に供給不可となる
 可能性がありますので、お問い合わせ願います。

【お問合せ先】 本社営業部：03-3492-8511 中部営業所：052-681-4301
 関西営業所：06-6454-1789

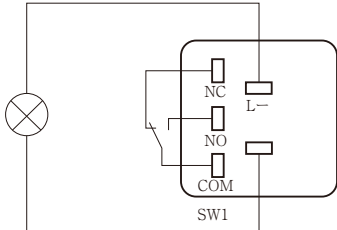
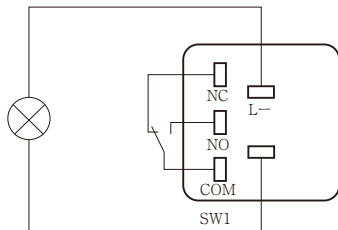
■本体の色

生産終了商品…KL形 白熱ランプ	推奨代替商品…KL形 LED
白熱ランプ/KL形-□ ホルダA：すべて白色	LEDランプ/KL形-□D□ ホルダA：すべてライトグレー色 ホルダB：発光色と同色
	

■外形寸法

生産終了商品…KL形 白熱ランプ	推奨代替商品…KL形 LED
白熱ランプ/KL形-□	LEDランプ/KL形-□D□
	

■端子配置/配線接続

生産終了商品…KL形 白熱ランプ	推奨代替商品…KL形 LED
例) KL-5を組んだ状態 全仕様印加電圧の極性なし	例) KL-5ESRを組んだ状態 5V仕様のみ印加電圧の極性あり 端子裏面の極性に従って正しく接続ください。
 <p>本体にはL+は表示してありません</p>	 <p>本体にはL+は表示してありません</p>

■定格/性能

生産終了商品…KL形 白熱ランプ	推奨代替商品…KL形 LED																						
ランプ定格	ランプ定格																						
<table border="1"> <thead> <tr> <th>定格電圧</th> <th>定格電流</th> <th>使用電圧</th> </tr> </thead> <tbody> <tr> <td>AC/DC6V</td> <td>60mA</td> <td>AC/DC5V</td> </tr> <tr> <td>AC/DC14V</td> <td>40mA</td> <td>AC/DC12V</td> </tr> <tr> <td>AC/DC28V</td> <td>24mA</td> <td>AC/DC24V</td> </tr> </tbody> </table>	定格電圧	定格電流	使用電圧	AC/DC6V	60mA	AC/DC5V	AC/DC14V	40mA	AC/DC12V	AC/DC28V	24mA	AC/DC24V	<table border="1"> <thead> <tr> <th>定格電圧</th> <th>定格電流</th> <th>使用電圧</th> </tr> </thead> <tbody> <tr> <td>DC5V</td> <td rowspan="3">8mA</td> <td>DC5V±5%</td> </tr> <tr> <td>AC/DC12V</td> <td>AC/DC12V±5%</td> </tr> <tr> <td>AC/DC24V</td> <td>AC/DC24V±5%</td> </tr> </tbody> </table>	定格電圧	定格電流	使用電圧	DC5V	8mA	DC5V±5%	AC/DC12V	AC/DC12V±5%	AC/DC24V	AC/DC24V±5%
定格電圧	定格電流	使用電圧																					
AC/DC6V	60mA	AC/DC5V																					
AC/DC14V	40mA	AC/DC12V																					
AC/DC28V	24mA	AC/DC24V																					
定格電圧	定格電流	使用電圧																					
DC5V	8mA	DC5V±5%																					
AC/DC12V		AC/DC12V±5%																					
AC/DC24V		AC/DC24V±5%																					