

LED照明 LES-04C/08Cシリーズ製造中止のお知らせ

拝啓、貴社益々ご清栄のこととお慶び申し上げます。
平素はキムデン製品に格別のお引き立てを賜り誠にありがとうございます。

さてこの度、LED照明 LES-04C/08Cを諸般の事情により、製造中止と
させて頂く事となりました。

代替品につきましては、外形・取付等が同一で更なる輝度向上とコストダウンを
図った製品をご用意出来る次第となっております。

ご愛用頂いておりますお客様にはご迷惑をお掛けし申し訳御座いませんが、
何卒ご了承頂けます様お願い申し上げます。

敬具

記

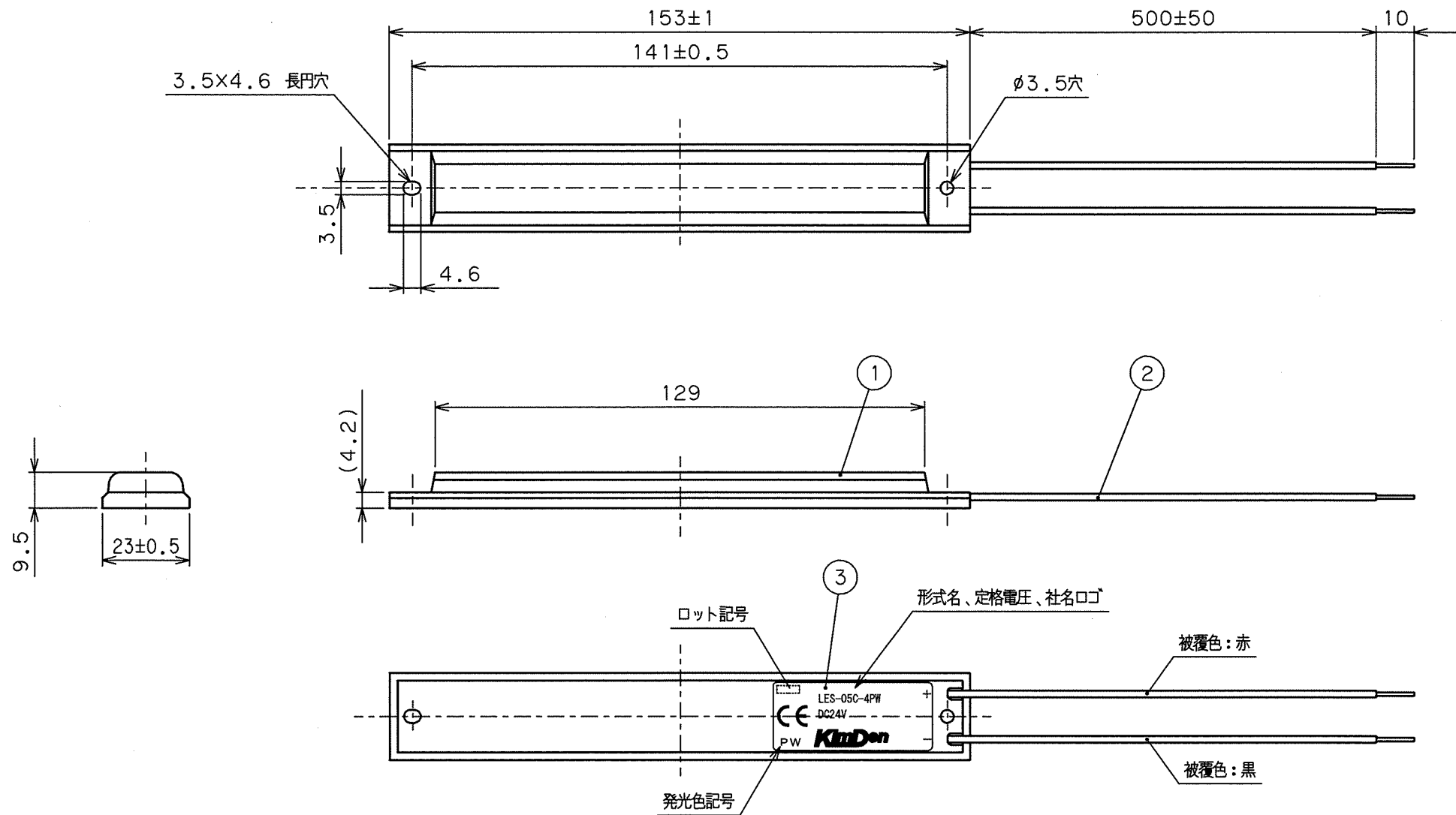
【対象製品名】 LED照明 LES-04C/08Cシリーズ

【製造中止時期】 2019年 9月20日 受注分まで
なお、受注状況によっては中止時期以前に
供給不可となる可能性がありますので、お問い合わせ願います。

【代替後継製品名】 LES-05C/10Cシリーズ
* 製品仕様は別紙図面をご参照下さい。

【発売時期】 2019年08月21日

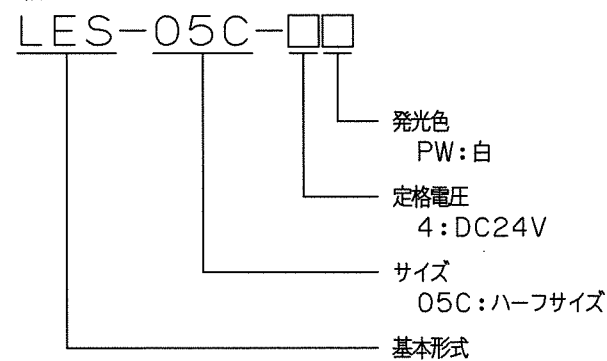
【お問合せ先】 本社営業部：03-3492-8511 中部営業所：052-681-4301
関西営業所：06-6454-1789



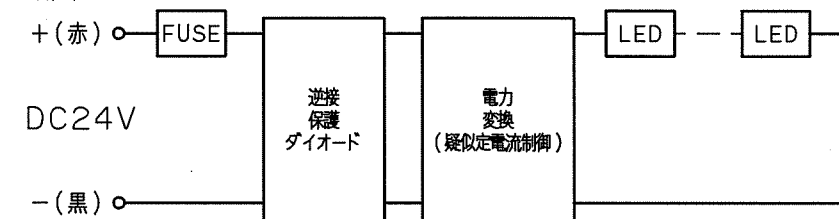
仕様

- 定格使用電圧: DC24±10%
- 消費電力 : 2.1W(Typ.)
- 発光色 : 白色
- 絶縁抵抗 : 充電部接地間
DC500Vメガ 100MΩ以上
- 耐電圧 : 充電部接地間
AC1000V 1分間異常なし
- 使用温度範囲: -20~50℃
- 使用湿度範囲: 35~85%RH(結露無きこと)
- 保存温度範囲: -20~70℃
- 保存湿度範囲: 35~85%RH(結露無きこと)
- 発光照度 : 150lx
(at50cm Typ. 参考値)
- 発光光度 : 30cd (Typ. DC24V)
- 指向角 : 110° (Typ. DC24V)
- 色温度 : 6500K(Typ. DC24V)
- 重量 : 34g±10g
- IP保護等級: IP64*

形式構成



回路図



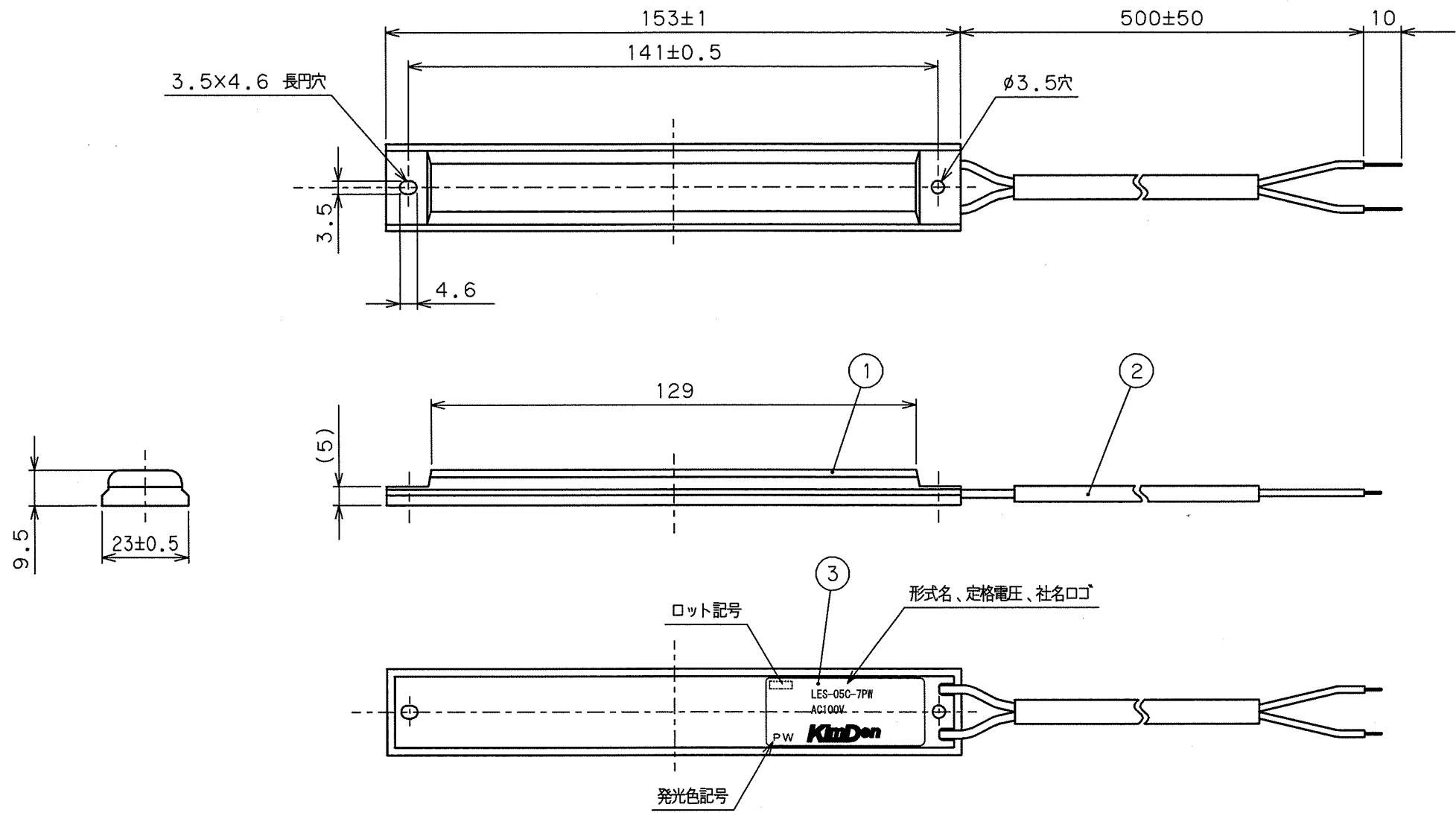
*点灯部は等価回路であり、実配線とは異なります。 LED構成: 1並列×6直列(6個)

3	形式シール		
2	電線	UL1007 AWG20 (0.5mm ²)	電線被覆色: 赤、黒 先端はんだ処理済
1	カバー	ポリカーボネート樹脂	透明(ダイヤカット加工)
番号	品名	材質	摘要

摘要	ネムデン電機株式会社			品名	LED照明 LES-05C-4PW
	図法	第三角法	mm	尺度	21285-G01A FNo.
	設計	大作	19.05.14	1	
	製図	大作	19.05.14	1.5	

注: ケーブル先端は防水処理されておりません。チューブを被せる等の防水処理をお願いします。

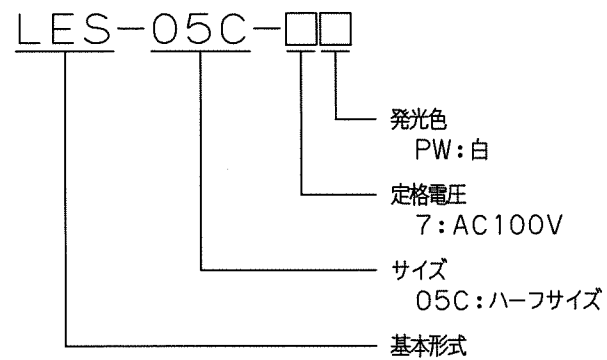
承認
19.6.-5
確認
承認
19.6.-5
大作



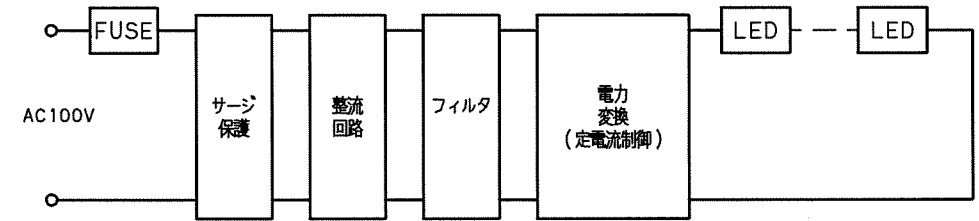
仕様

- 定格使用電圧: AC100V±5%
- 電源周波数: 50/60Hz±5%
- 消費電力: 1.8W(Typ.)
- 発光色: 白色
- 絶縁抵抗: 充電部接地間 DC500Vメガ 100MΩ以上
- 耐電圧: 充電部接地間 AC1000V 1分間異常なし
- 使用温度範囲: -20~50℃
- 使用湿度範囲: 35~85%RH(結露無きこと)
- 保存温度範囲: -20~60℃
- 保存湿度範囲: 35~85%RH(結露無きこと)
- 発光照度: 150lx (at50cm Typ. 参考値)
- 発光光度: 30cd (Typ. AC100V)
- 指向角: 110° (Typ. AC100V)
- 色温度: 6500K(Typ. AC100V)
- 重量: 54g±10g
- IP保護等級: IP64*

形式構成



回路図



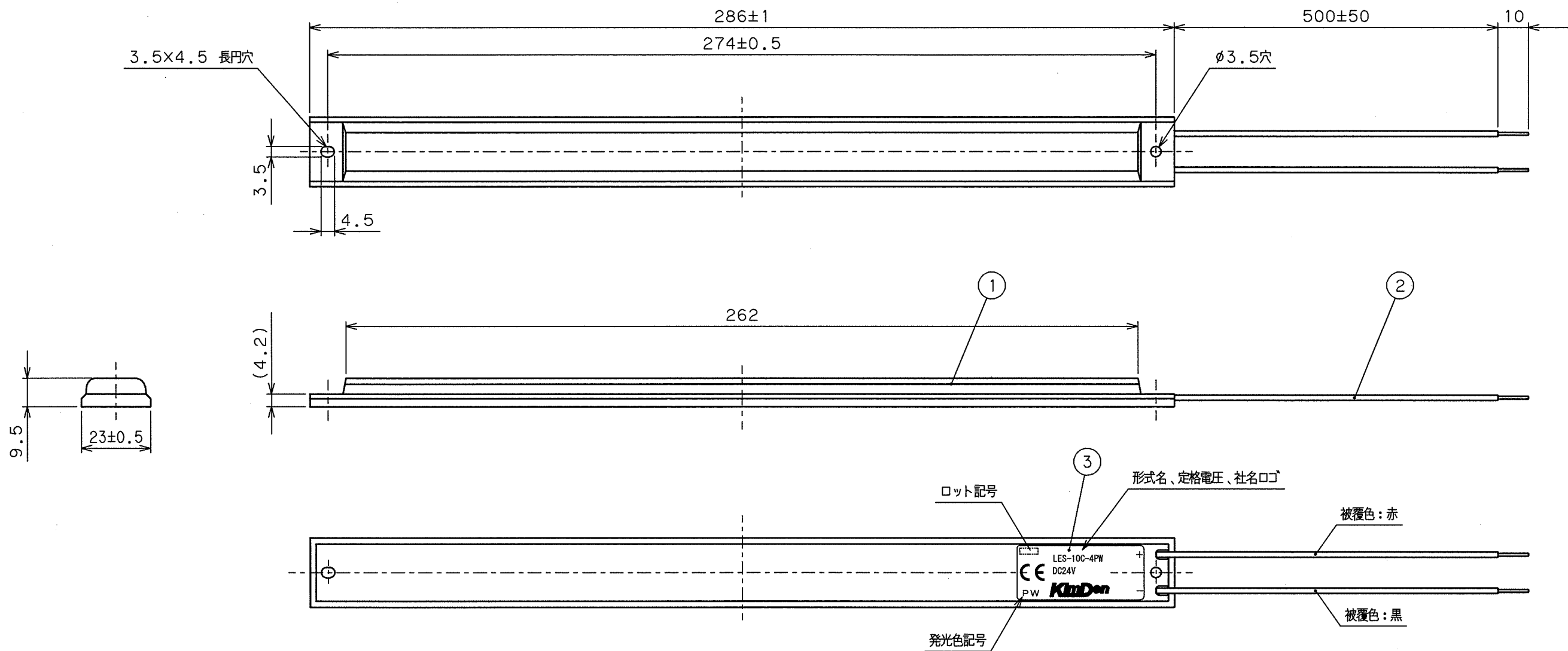
LED構成: 6直列(6個)

3	形式シール		
2	電線	VCTFK線 0.75mm ²	シース色: 灰、絶縁体色: 白/黒 先端はんだ処理済
1	カバー	ポリカーボネート樹脂	透明(ダイヤカット加工)
番号	品名	材質	摘要

摘要	キムデン電機株式会社				品名	LED照明	
						LES-05C-7PW	
	図法	第三角法	mm	尺度	図番	21283-G01A	
	設計	大作	19.05.14	1			
製図	大作	19.05.14	1.5				
						FNo.	

注: ケーブル先端は防水処理されておりません。チューブを被せる等の防水処理をお願いします。

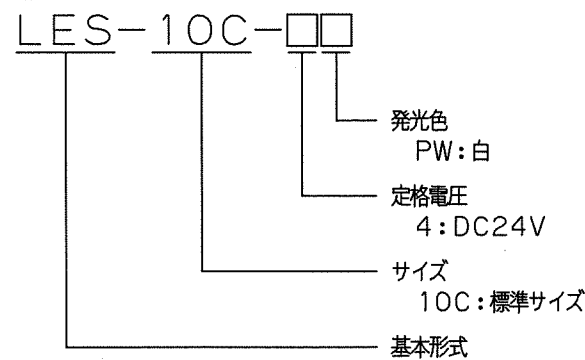
承認
19.6.-5
富田
確認
承認
19.6.-5
大作



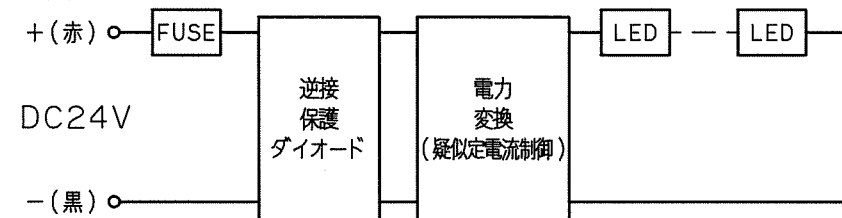
仕様

- 定格使用電圧: DC24V±10%
- 消費電力 : 4.15W (Typ.)
- 発光色 : 白色
- 絶縁抵抗 : 充電部接地間
DC500Vメガ 100MΩ以上
- 耐電圧 : 充電部接地間
AC1000V 1分間異常なし
- 使用温度範囲: -20~50℃
- 使用湿度範囲: 35~85%RH (結露無きこと)
- 保存温度範囲: -20~70℃
- 保存湿度範囲: 35~85%RH (結露無きこと)
- 発光照度 : 280lx
(at50cm Typ. 参考値)
- 発光光度 : 60cd (Typ. DC24V)
- 指向角 : 110° (Typ. DC24V)
- 色温度 : 6500K (Typ. DC24V)
- 重量 : 56g±10g
- IP保護等級: IP64*

形式構成



回路図



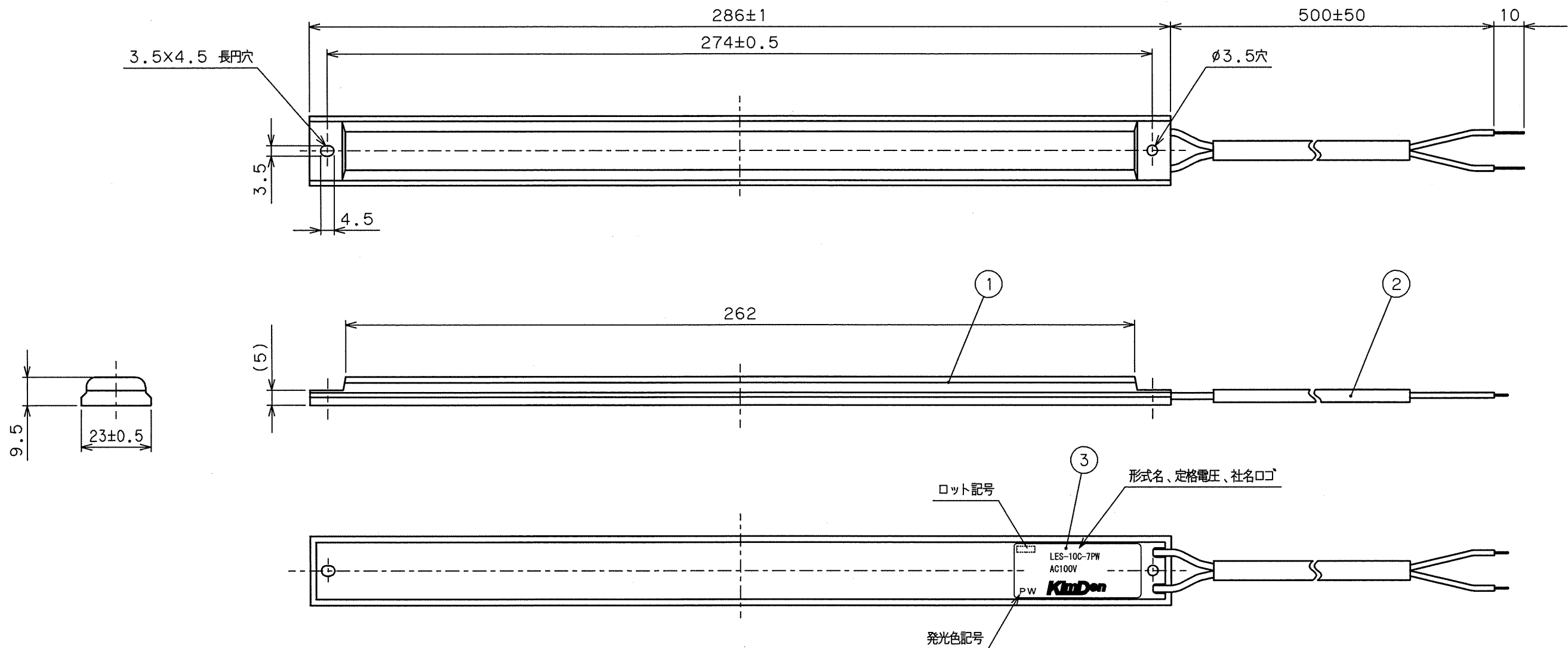
※点灯部は等価回路であり、実配線とは異なります。 LED構成: 2並列×6直列 (12個)

3	形式シール		
2	電線	UL1007 AWG20 (0.5mm ²)	電線被覆色: 赤、黒 先端はんだ処理済
1	カバー	ポリカーボネート樹脂	透明 (ダイヤカット加工)
番号	品名	材質	摘要

摘要	ネムロ電機株式会社			品名	LED照明
					LES-10C-4PW
	図法	第三角法	m m	尺度	21284-G01A
	設計	大作	19.05.14	1	
製図	大作	19.05.14	1.5	図番	FNo.

注: ケーブル先端は防水処理されておりません。チューブを被せる等の防水処理をお願いします。

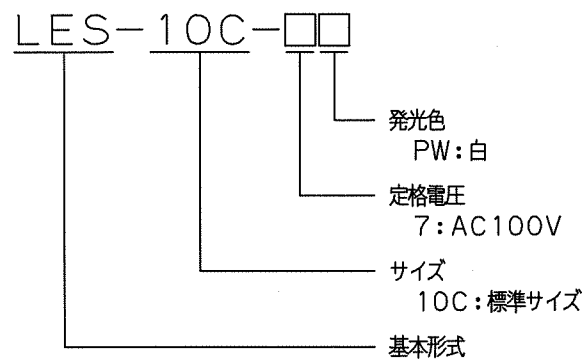
承認
19.6.-5
富田
確認
承認
19.6.-5
大作



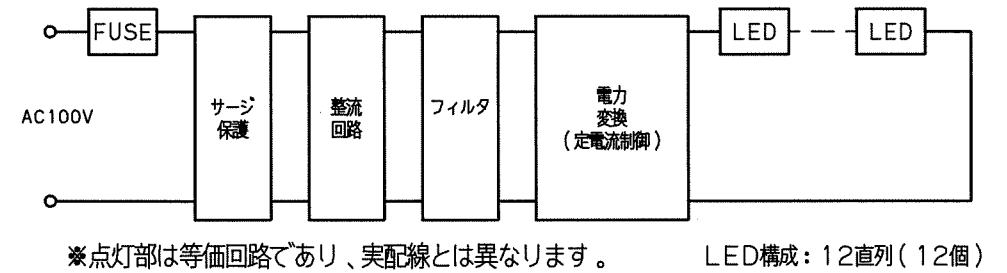
仕様

- 定格使用電圧: AC100V±5%
- 電源周波数: 50/60Hz±5%
- 消費電力: 3.2W(Typ.)
- 発光色: 白色
- 絶縁抵抗: 充電部接地間 DC500Vメガ 100MΩ以上
- 耐電圧: 充電部接地間 AC1000V 1分間異常なし
- 使用温度範囲: -20~50℃
- 使用湿度範囲: 35~85%RH(結露無きこと)
- 保存温度範囲: -20~60℃
- 保存湿度範囲: 35~85%RH(結露無きこと)
- 発光照度: 280lx (at50cm Typ. 参考値)
- 発光光度: 60cd (Typ. AC100V)
- 指向角: 110° (Typ. AC100V)
- 色温度: 6500K(Typ. AC100V)
- 重量: 75g±10g
- IP保護等級: IP64*

形式構成



回路図



3	形式シール		
2	電線	VCTFK線 0.75mm ²	シース色: 灰、絶縁体色: 白/黒 先端はんだ処理済
1	カバー	ポリカーボネート樹脂	透明(ダイヤカット加工)
番号	品名	材質	摘要

摘要	ネムデン電機株式会社			品名	LED照明 LES-10C-7PW
	図法	第三角法	mm	尺度	21282-G01A FNo.
	設計	大作	19.05.08	1	
	製図	大作	19.05.08	1.5	

注: ケーブル先端は防水処理されておりません。チューブを被せる等の防水処理をお願いします。

承認
19.6.-5
富田
確認
承認
19.6.-5
大作