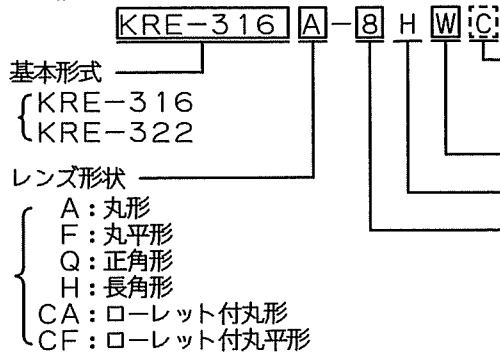


◇形式構成

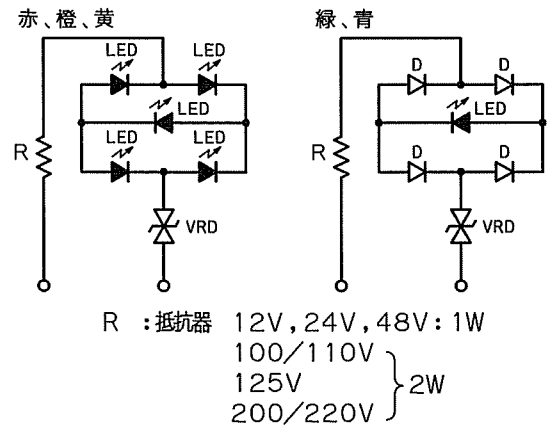


C:ローレット付透明レンズ  
 レンズ形状CA(丸形)、CF(丸平形)タイプのみ対応  
 無:標準色  
 発光色 W:乳白、R:赤、G:緑、O:橙、Y:黄、B:青  
 超高輝度タイプ  
 定格使用電圧(AC/DC共用)  
 2:12V<sup>(注1)</sup>、4:24V、6:48V<sup>(注1)</sup>  
 8:100/110V、G:125V<sup>(注1)</sup>  
 U:200/220V  
 (注1)12V、48V、125Vは受注生産品です。

◇仕様

照光方式:超高輝度LEDによる全面照光  
 定格使用電圧:12V、24V、48V(±10%)  
 100/110V(90~121V)  
 125V(±10%)  
 200/220V(180~242V)  
 適合LED光源:LE-316A-□H□  
 順電流:約5mA  
 発光色:乳白、赤、緑、橙、黄、青  
 レンズ形状:丸形、丸平形、正角形、長角形  
 適合パネル厚:1~6mm  
 取り付け:パネル前面より挿入し、裏面にてナット締付  
 結線:M3ねじ締付(+表示あり)  
 推奨締付トルク:0.6~0.9N・m  
 重量:約15g

◇回路図



R:抵抗器 12V、24V、48V:1W  
 100/110V }  
 125V } 2W  
 200/220V }

LED:発光ダイオード  
 D:ダイオード  
 VRD:双方向ツェナーダイオード(100V以上)

◇性能

絶縁抵抗:充電部接地間DC500Vメガーで100MΩ以上  
 耐電圧:充電部接地間AC2000V 1分間異常なし  
 耐寒耐熱:-25℃、2時間~+55℃、2時間放置後、異常なし  
 耐湿:40℃、95%、96時間放置異常なし  
 耐振動:複振幅1.5mm、振動数範囲10~55Hz、  
 掃引時間1分間にて3軸方向に各1時間与えた後、  
 各部異常なし  
 耐衝撃:衝撃の大きさ500m/S<sup>2</sup>にて3軸方向6面に衝撃  
 回数5回与えた後、各部異常なし  
 温度上昇:LED55℃、端子25℃(定格+10%)  
 保護構造:丸形、丸平形:耐じん防噴流形(IP65)  
 正角形、長角形:全閉形(IP40)  
 雷インパルス耐電圧:4000V(JEC212)  
 使用温度範囲:-10~+40℃  
 保存温度範囲:-10~+85℃  
 使用湿度範囲:45~85%RH  
 枠色:黒色(N1.5近似色)

LEDユニット		表示灯 発光色	レンズ色	
形式名 LE-316A	発光色		レンズ形状 A・F・Q・H	レンズ形状 CA・CF
-□HY	黄(Y)	W Y	乳白* 黄	乳白* クリア黄
-□HR	赤(R)	R	赤	クリア赤
-□HG	緑(G)	G	緑	クリア緑
-□HO	橙(O)	O	橙	クリア橙
-□HB	青(B)	B	青	青

\*レンズ色が乳白の表示灯には、黄(HY)の光源をご使用ください。

略号C:  
透明

◇使用上のご注意

1.LEDは数mA程度の微小電流でも点灯しますので、誘導電流、又は漏れ電流のある回路で使用されますと、誤点灯する場合があります。対策として表示灯端子に並列に抵抗器などを付けて下さい。

◇注記

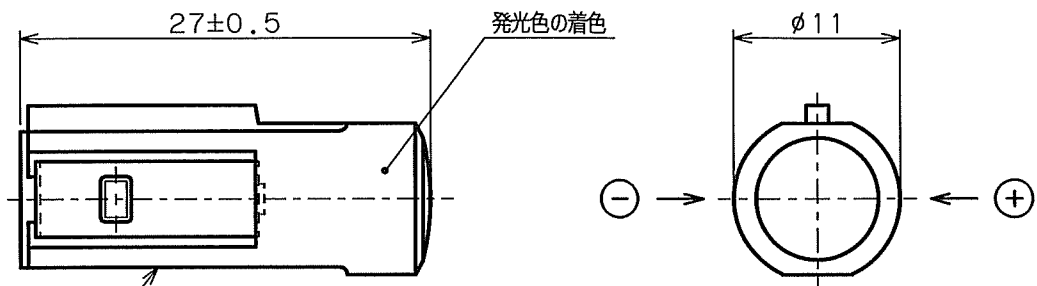
当製品(丸形、丸平形のみ)は保護構造IP65ですが、LED光源の交換などでレンズを外したり緩めた場合、内部リングが脱落していないことを確認し、再びレンズを締め付けたとき丸形ホルダーに密着していることを確認してください。内部リングが脱落したり、レンズが丸形ホルダーに密着していない場合は、IP65性能を維持できないことがあります。

承認  
12.4.24  
富田

承認  
12.4.24  
天

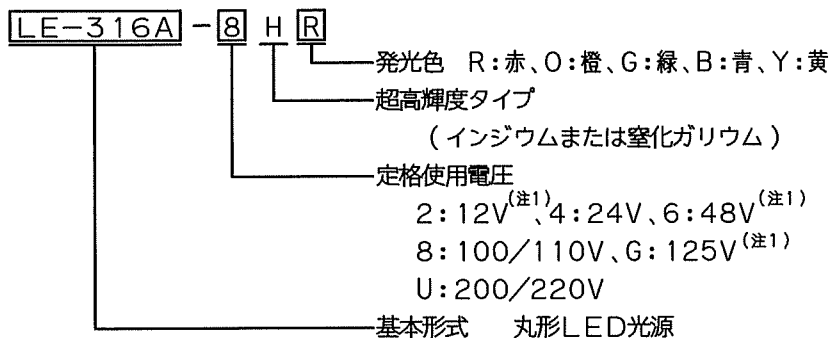
承認  
12.4.24  
中村

キタウ電機株式会社				品名	超高輝度LED表示灯
				品名	KRE-3□□□-□H□
図法	第三角法	mm	尺度	図番	17068-G08J
設計	小野里	02.07.09			
製図	中村	04.10.21			
				FNNo.	



メーカー略号: KD  
形式略号: 316 電圧・色略号: □H□

◇形式構成



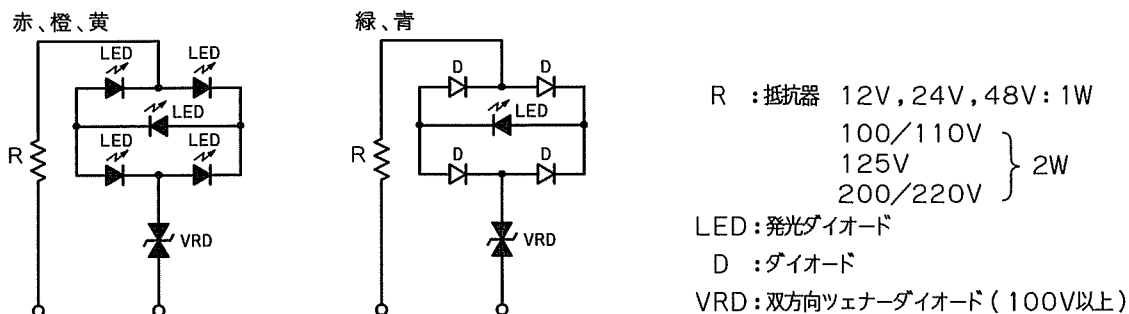
(注1) 12V、48V、125Vは受注生産品です。

LEDユニット形式名	LEDユニット発光色
LE-316A-□HR	赤 (R)
LE-316A-□HG	緑 (G)
LE-316A-□HY	黄 (Y)
LE-316A-□HO	橙 (O)
LE-316A-□HB	青 (B)

◇仕様

定格使用電圧: 12V、24V、48V (±10%)  
100/110V (AC90~121V)、125V (±10%)  
200/220V (180~242V)  
適合表示灯: KRE-316A, F, Q, H, CA, CF  
KRE-322A, F, Q, H, CA, CF  
順電流: 約5mA  
発光色: R、G、Y、O、B

◇回路図



◇使用上の注意

1. LEDは数mA程度の微小電流でも点灯しますので、誘導電流、又は漏れ電流のある回路で使用されますと、誤点灯する場合があります。対策として表示灯端子に並列に抵抗器などを付けて下さい。

承認  
12.4.24  
富田  
確認  
12.4.24  
大伴  
承認  
12.4.24  
中村

摘要	キタム電機株式会社			品名	超高輝度LEDユニット
					LE-316A-□H□
	図法	第三角法	mm	尺度	17068-G09E
	設計	小野里	02.07.09	図番	
製図	中村	04.10.21		FNo.	