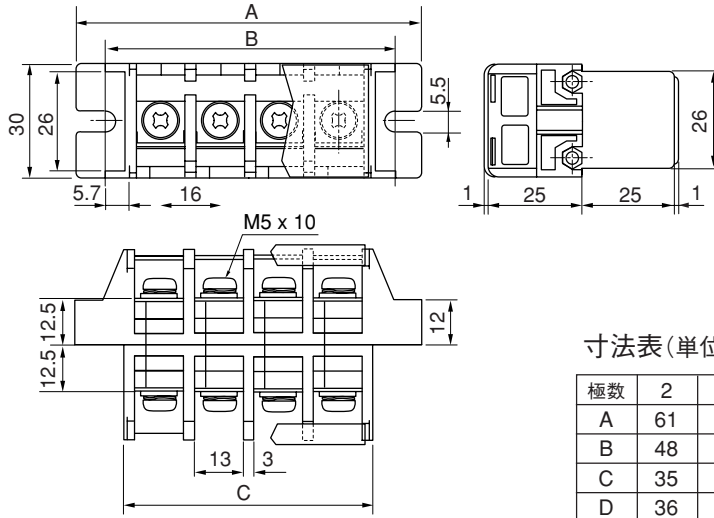
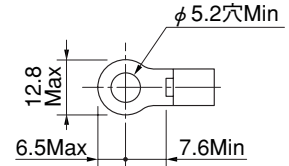


❖ 外形図

▼ TS-1398A形



圧着端子寸法



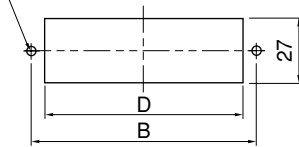
寸法表(単位:mm)

極数	2	3	4	5	6	7	8	9	10
A	61	77	93	109	125	141	157	173	189
B	48	64	80	96	112	128	144	160	176
C	35	51	67	83	99	115	131	147	163
D	36	52	68	84	100	116	132	148	164

極数	11	12	13	14	15	16	17	18	19	20
A	205	221	237	253	269	285	301	317	333	349
B	192	208	224	240	256	272	288	304	320	336
C	179	195	211	227	243	259	275	291	307	323
D	180	196	212	228	244	260	276	292	308	324

● パネルカット図

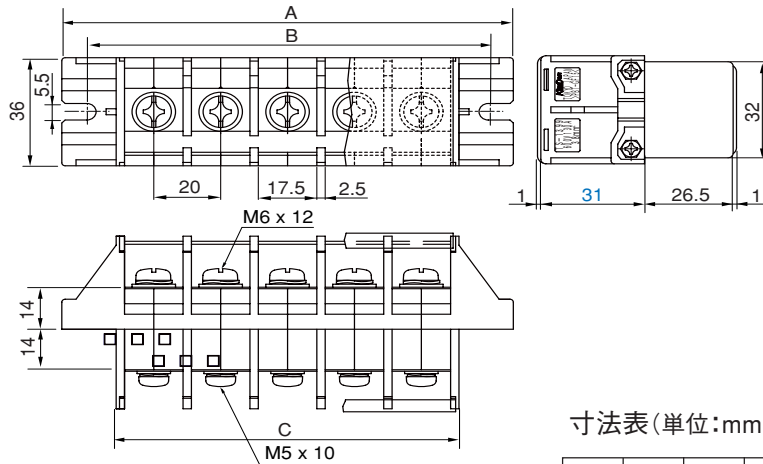
2-M5 タップ または phi 5.5 穴



● 製品重量(単位:g)

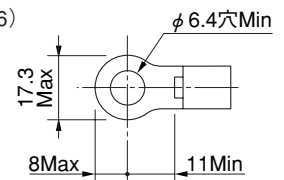
24XP+15

▼ TS-1399A形 (訂正箇所は、青色で表記しています)

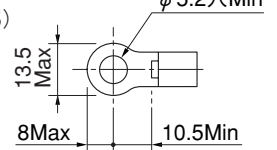


圧着端子寸法

表面側(M6)



裏面側(M5)



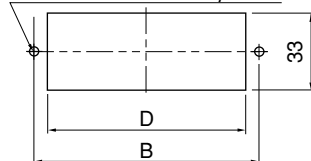
寸法表(単位:mm)

極数	2	3	4	5	6	7	8	9	10
A	75	95	115	135	155	175	195	215	235
B	60	80	100	120	140	160	180	200	220
C	42.5	62.5	82.5	102.5	122.5	142.5	162.5	182.5	202.5
D	44	64	84	104	124	144	164	184	204

極数	11	12	13	14	15	16	17	18	19	20
A	255	275	295	315	335	355	375	395	415	435
B	240	260	280	300	320	340	360	380	400	420
C	222.5	242.5	262.5	282.5	302.5	322.5	342.5	362.5	382.5	402.5
D	224	244	264	284	304	324	344	364	384	404

● パネルカット図

2-M5 タップ または phi 5.5 穴



● 製品重量(単位:g)

43XP+15

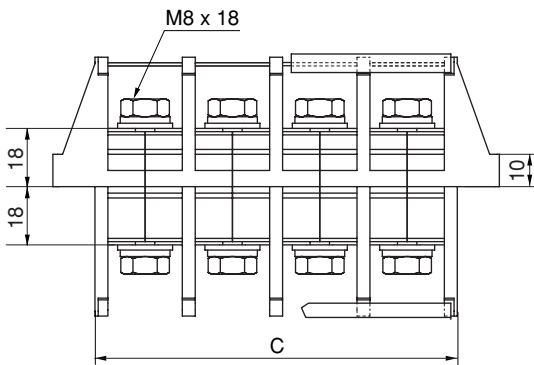
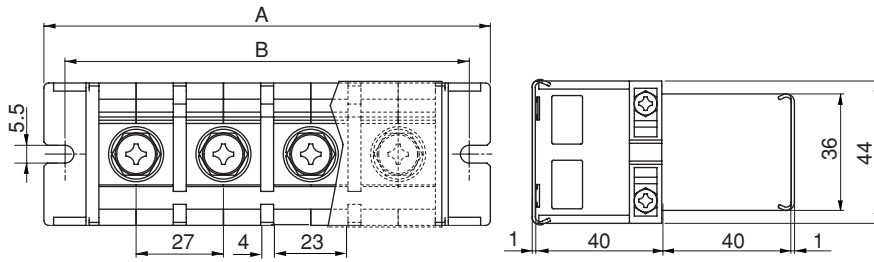


端子台

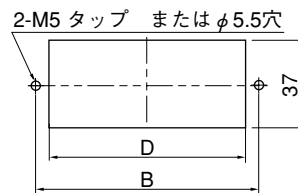
TS-1398A / 1399A / 1400A / 1401A形

❖ 外形図

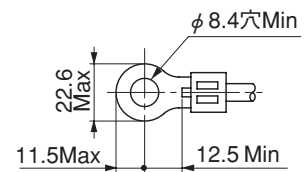
▼ TS-1400A形



● パネルカット図



圧着端子寸法



寸法表(単位:mm)

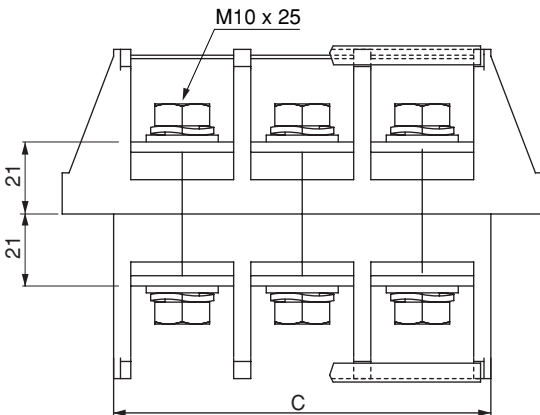
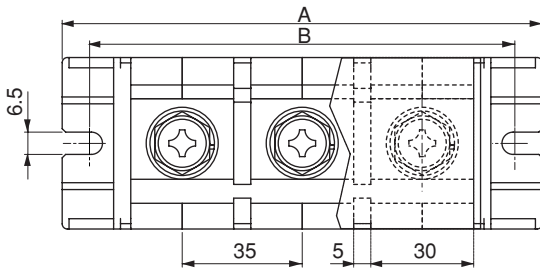
極数	2	3	4	5	6	7	8	9	10	11	12
A	84	111	138	165	192	219	246	273	300	327	354
B	71	98	125	152	179	206	233	260	287	314	341
C	58	85	112	139	166	193	220	247	274	301	328
D	59	86	113	140	167	194	221	248	275	302	329

● 製品重量(単位:g)

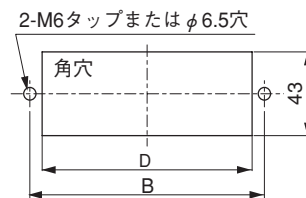
103×P+70

▼ TS-1401A形

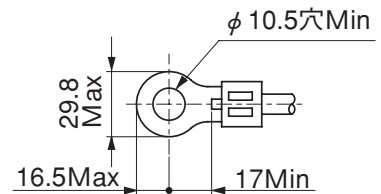
NEW



● パネルカット図



圧着端子寸法



寸法表(単位:mm)

極数	2	3	4	5	6	7	8	9	10
A	105	140	175	210	245	280	315	350	385
B	89	124	159	194	229	264	299	334	369
C	75	110	145	180	215	250	285	320	355
D	76	111	146	181	216	251	286	321	356

● 製品重量(単位:g)

225×P+110