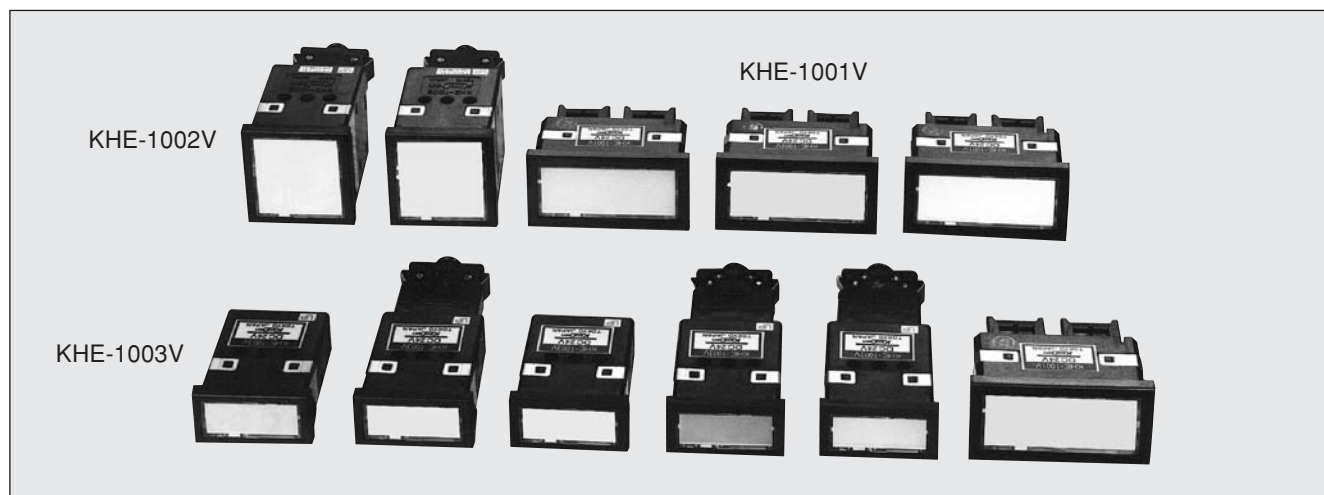


LED角形表示灯



KHE-1000シリーズ



□ 特 長

- 白熱灯より色彩が鮮明で均一な照光面。
- 保護ダイオード内蔵により逆電圧が高く、高い信頼性。
- 照光面と枠がフラットのため、密着取付けしたとき、いっそうシャープなイメージ。
- 前面から簡単にLEDユニットの交換が可能。
- 取付けは、ワンタッチで単体および密着集合取付けが可能。
- 発光色は、乳白、赤、緑、橙、および黄の5色。
- 1002V形、1003V形は、コネクタ接続によりワンタッチ配線。

— ご使用上の留意点 —

- LEDは、数mA程度の微小電流でも点灯しますので、誘導電圧または漏洩電流のある回路で使用すると誤点灯することがあります。対策として表示灯端子に並列に抵抗器などを付けてください。
- この表示灯は密着取付けで3段4列(周囲温度40℃の場合)まで連続全点灯が可能です。これを超えて密着取付けで連続全点灯するときは、連続点灯時間を短くするか、盤内のクーリングを行なってください。
- 照光方式Cの2色同時点灯はできません。
- 発光色の変更は色フィルタだけではできません。LEDユニット一式(LEDユニット、レンズ、記名板および色フィルタ)にて手配願います。

KHE-1000シリーズ

❖ 形式の構成

KHE - ※1 ※2 - 4 ※3

形式 照光方式 発光色

定格使用電圧
4:DC24V

・定格使用電圧以外で使用する場合は、
別置式アダプタ(E□-8形)をご使用願います。
(B-67～B-71ページ参照)

※1

形 式	照光面サイズ	
	縦方向	横方向
1001V	26mm	62mm
1002V	41.3mm	40mm
1003V	17.3mm	40mm

※2

略 号	照光方式	1001V形	1002V形	1003V形
A	1窓全面1色照光	○	○	○
B	1窓左右2分割照光(セパレータ付)	○	—	—
C	1窓全面2色照光、赤と他の色の組合せ	○	○	○

※3

略 号	発光色
W	乳白*
R	赤
G	緑
O	橙
Y	黄

*乳白色は白熱球の
乳白色と同様な色
調が得られます。

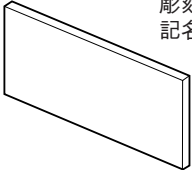
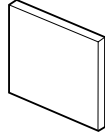
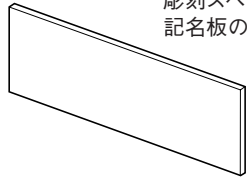
❖ LEDユニット一式の形式構成

- ・LED表示灯の発光色変更は色フィルタだけではできません。
- ・LEDユニット一式にて手配願います。

UA - ※1 ※2 ※3

形式 照光方式 発光色

● 記名板

<p>▼ NP-1001V</p> <p>記名板の大きさ 23^{+0.2}×59^{+0.2}mm 彫刻スペース 22×57mm 記名板の厚さ 2mm</p>  <p>重量:3.2g</p> <p>KHE-1001V用(長方形)</p>	<p>▼ NP-1002V</p> <p>記名板の大きさ 38.4^{+0.2}×37^{+0.2}mm 彫刻スペース 37×35mm 記名板の厚さ 2mm</p>  <p>重量:3.2g</p> <p>KHE-1002V用(長方形)</p>	<p>▼ NP-1003V</p> <p>記名板の大きさ 14^{+0.2}×37^{+0.2}mm 彫刻スペース 13×35mm 記名板の厚さ 2mm</p>  <p>重量:1.2g</p> <p>KFE-1003V用(長方形)</p>
--	--	--



❖ 定格・性能

項目	形式	KHE-1001V形	KHE-1002V形	KHE-1003V形
定格使用電圧		DC24V±10%		
定格電流		20mAまたは40mA	40mAまたは60mA	10mAまたは20mA
絶縁抵抗		充電部接地間DC500Vメガー100MΩ以上		
耐電圧		充電部接地間AC2000V1分間異常なし	充電部接地間AC1500V1分間異常なし	
使用温度・湿度範囲		-10~40℃ 45~85%RH (ただし氷結または結露しないこと)		
逆電圧		400V		
照光方式		LEDによる全面照光		
発光色		乳白・赤・緑・黄・橙		
取付パネル厚さ		1.6~6mm(密着集合取付けの場合:1.6~4mm)	1.6~6mm(密着集合取付けの場合:1.6~3.2mm)	
枠色		N1.5(黒色)		
結線		M3ねじ締付(推奨締付トルク:0.6~0.9N・m)	コネクタ(はんだ付け 適合電線0.3mm ² 以下)	



LED角形表示灯

❖ 材質

レンズ	ポリカーボネート樹脂	(透明)	UL94V-2
記名板	アクリル樹脂	(乳白)	厚さ 2mm
フィルタ	アクリル樹脂	(透明、赤、緑、橙、黄)	厚さ 1mm
本体ケース	ポリカーボネート樹脂	(黒色)	UL94V-2
反射鏡	PBT樹脂	(白)	
端子ねじ	炭素鋼	(亜鉛めっきクロメート処理)	
取付バネ	ばね用ステンレス鋼		

● 取付方法

盤表面より本体を挿入し、ワンタッチ取付け。

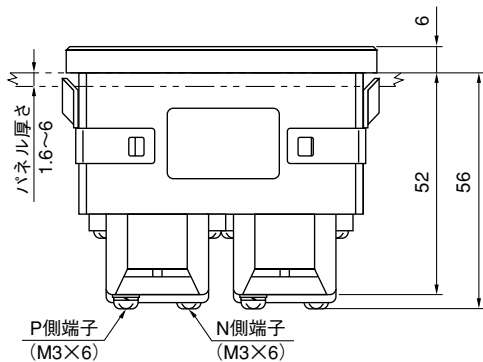
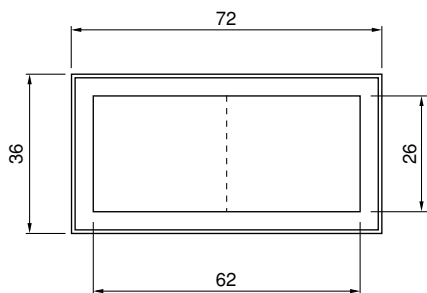
KHE-1000シリーズ

❖ KHE-1001V形 照光面サイズ 23×59mm



LED角形表示灯

● 外形図

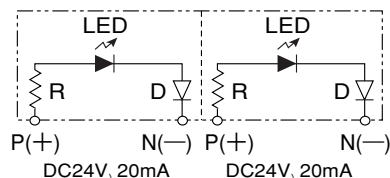


● LEDユニット回路図

照光方式AおよびB

LED素子数: 8個(赤)

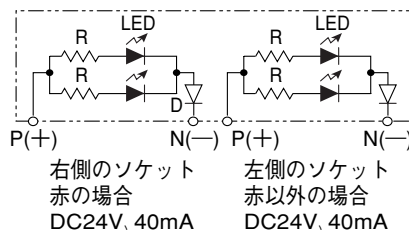
LED素子数: 12個(赤以外)



・照光方式Aは添付のショートバーにて外部端子のPとP、NとNを接続してください。

・照光方式Bは、左右2分割で、セパレータが入ります。

照光方式C(LED素子数:20個)



LED: 発光ダイオード

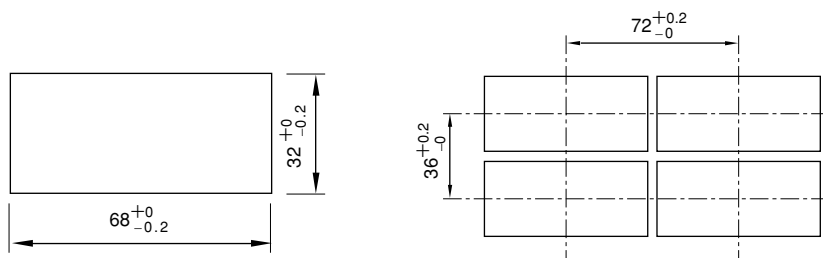
R: 抵抗器

D: 保護ダイオード

・照光方式Cの2色同時点灯はできません。

・ソケットの位置は裏面より見た位置です。

● 取付ピッチおよびパネルカット図

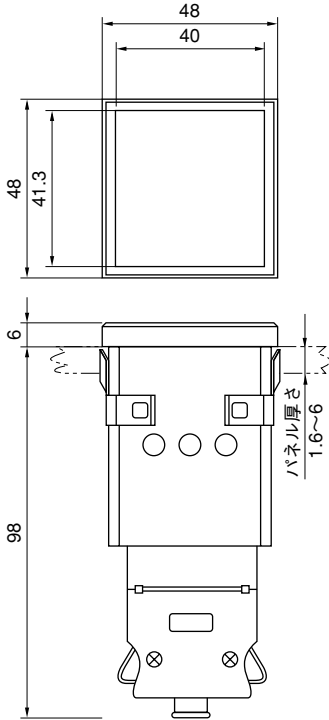


● 重量 約83g

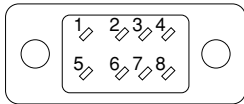


❖ KHE-1002V形 照光面サイズ 38.4×37mm

● 外形図

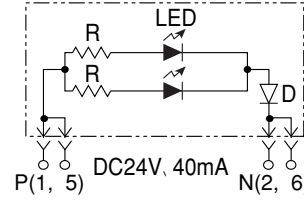


コネクタピン配列図

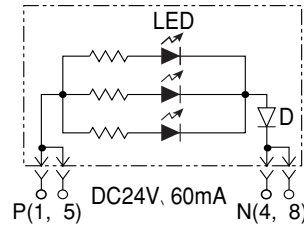


● LEDユニット回路図

照光方式Aで「赤」の場合
(LED素子数:12個)

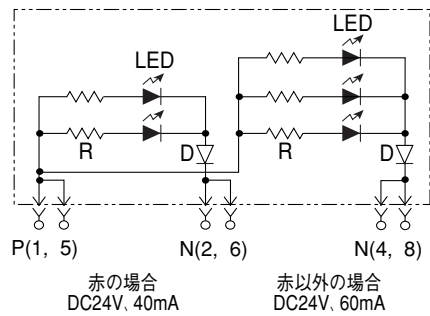


照光方式Aで「赤」以外の場合
(LED素子数:18個)



- ・照光方式Aは、マイナス側No.2と6が赤色回路、No.4と8が他色回路です。この場合、指定発光色以外の回路はLEDが実装されていません。

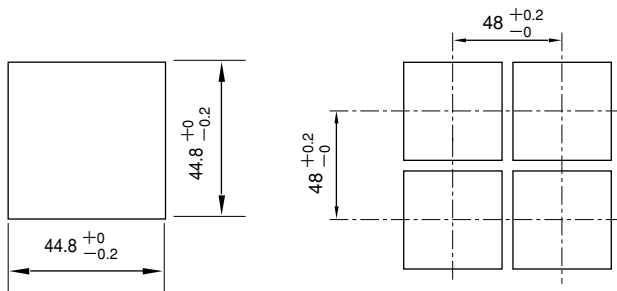
照光方式C(LED素子数:30個)



LED: 発光ダイオード
R: 抵抗器
D: 保護ダイオード

- ・照光方式Cの2色同時点灯はできません。

● 取付ピッチおよびパネルカット図



● 重量 約80g(コネクタを含む)

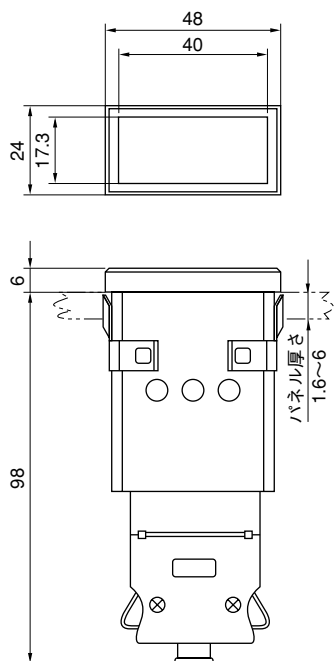
KHE-1000シリーズ

❖ KHE-1003V形 照光面サイズ 14.4×37mm

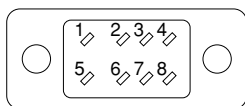


LED角形表示灯

● 外形図

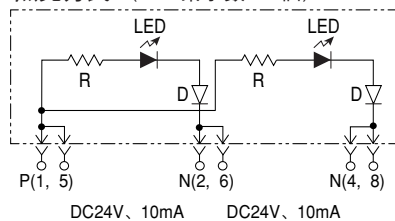


コネクタピン配列図



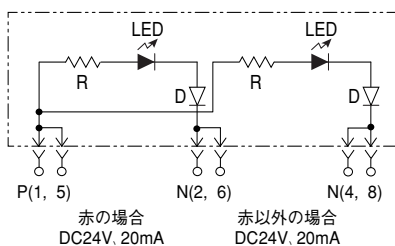
● LEDユニット回路図

照光方式A(LED素子数:12個)



- ・この表示灯はプラス側を共通とした2回路で構成されています。
- ・照光方式Aは、両回路とも1色のLEDで構成されています。この場合マイナス側を外部にて接続する必要があります。

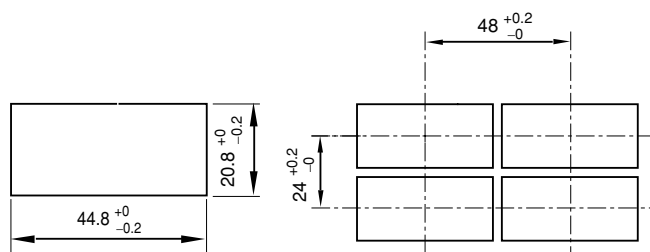
照光方式C(LED素子数:12個)



LED : 発光ダイオード
R : 抵抗器
D : 保護ダイオード

- ・照光方式Cの2色同時点灯はできません。

● 取付ピッチおよびパネルカット図



- 重量 約55g(コネクタを含む)