

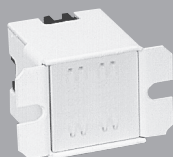
LED角形表示灯

系統ライン、象形シンボルの照光に最適

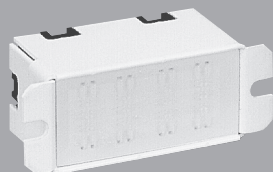
GPEシリーズ



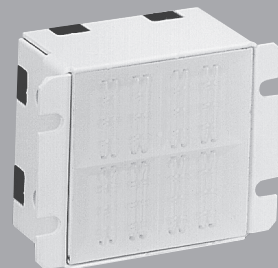
LED角形表示灯



GPE-244



GPE-248



GPE-488

□ 特 長

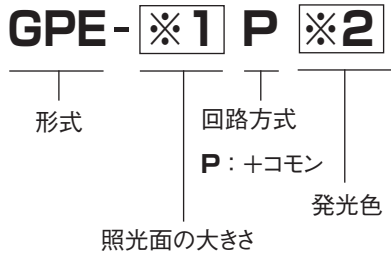
- GPE-244P形、GPE-248P形、GPE-488P形は系統ラインの照光、象形シンボルの照光に最適。
- GPE-244P形、GPE-248P形、GPE-488P形は、1色～3色の照光。
使用例としてポンプの運転表示、バルブの開閉、中開、断路器の開閉表示などのシンボル照光に最適。
- ワイヤハーネスでワンタッチ配線が可能。
- RoHS指令対応品。

— ご使用上の留意点 —

- LEDは、数mA程度の微小電流でも点灯しますので、誘導電圧または漏洩電流のある回路で使用すると誤点灯することがあります。対策として表示灯端子に並列に抵抗器などを付けてください。

❖ 形式の構成

■ 単色照光の場合

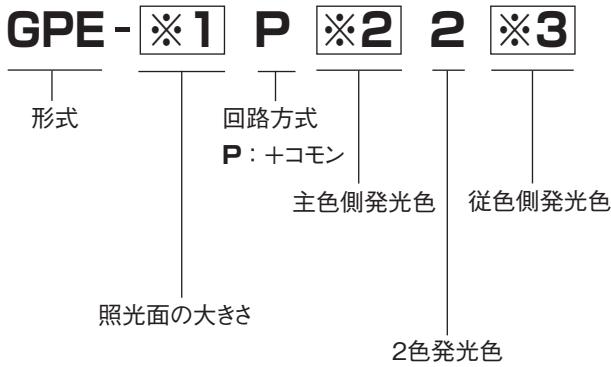


※1	
略号	照光面の大きさ
244	20.8×20.8mm
248	20.8×44.8mm
488	44.8×44.8mm

※2	
略号	発光色
W	乳白
R	赤
G	緑
O	橙

LED角形表示灯

■ 2色照光の場合

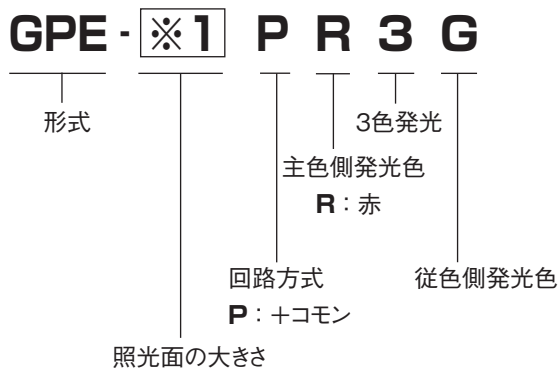


※1	
略号	照光面の大きさ
244	20.8×20.8mm
248	20.8×44.8mm
488	44.8×44.8mm

※2	
略号	主色発光色
W	乳白
R	赤
G	緑

※3	
略号	従色側発光色
W	乳白
R	赤
G	緑

■ 3色照光の場合 点灯色は赤、緑、橙(赤、緑の同時点灯)となります。



※1	
略号	照光面の大きさ
244	20.8×20.8mm
248	20.8×44.8mm
488	44.8×44.8mm



◆ 定 格

項目	形 式	GPE-244形	GPE-248形	GPE-488形
定格使用電圧		DC24V±10%		
定格電流	1色発光	15mA	30mA	60mA
	2色発光	15mA(1色当り)	30mA(1色当り)	60mA(1色当り)
	3色発光	R:15mA、G:15mA、O:21mA	R:30mA、G:30mA、O:42mA	R:60mA、G:60mA、O:84mA

◆ 性 能

項目	形 式	GPE-244形	GPE-248形	GPE-488形
絶縁抵抗		充電部接地間 DC500Vメガー100MΩ以上		
耐電圧		充電部接地間 AC1500V 1分間異常なし		
耐寒耐熱性		-25℃、2時間～+55℃、2時間放置後、異常なし		
耐湿性		40℃、95%、96時間放置後、異常なし		
耐振動性		複振幅1.5mm 振動数範囲10～55Hz 掃引時間1分間にて3軸方向に各1時間与えた後、各部異常なし		
耐衝撃性		衝撃の大きさ500m/s ² にて3軸方向6面に衝撃回数5回与えた後、各部異常なし		
使用温度・湿度範囲		-10～40℃、45～85% RH(ただし氷結または結露しないこと)		
逆電圧		400V		
発光色		乳白(W)、赤(R)、緑(G)、橙(O)		
結 線		コネクタ配線(0.3mm ²)*		

*適合コネクタ ハウジング：PI011-04F レセプタクル：702062-2M 圧着工具：F-1-702062 住鋳テック(株)製(旧東洋端子)
適合コネクタは別途手配願います。

◆ 材 質

ケース	みがき鋼板	(塗装、白)
ユニットケース	ポリカーボネート樹脂	(黒) UL94V-0
コネクタピン	黄銅	(はんだめっき)

● 取付方法

パネル裏面にM3タップまたはM3×10スタッドを設け、M3ねじまたはM3ナットにて取付ける。

● 配線方法

裏面のコネクタ部にワイヤーハーネス(WH-20)を挿入することにより、ワンタッチ配線ができます。

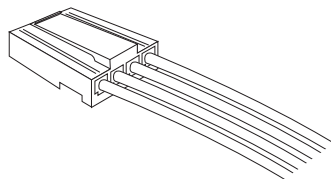
ワイヤーハーネス(WH-20)をオプションにて用意しております。

● GPEシリーズ用ワイヤーハーネス(オプション)

形式の構成

WH - 20 - 2

形式名 リード線長さ2m(標準)



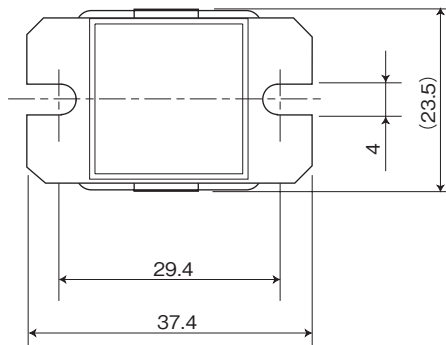
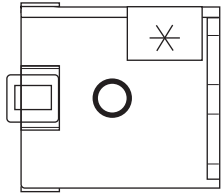
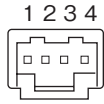
構成部品

ハウジング	PI 011-04F	住鋳テック(株)製(旧東洋端子)
レセプタクル	702062-2M	住鋳テック(株)製(旧東洋端子)
電 線	0.3 mm ²	WLH線 青色

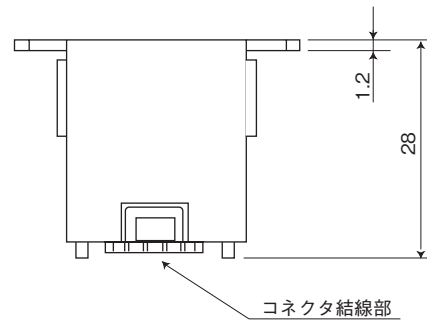
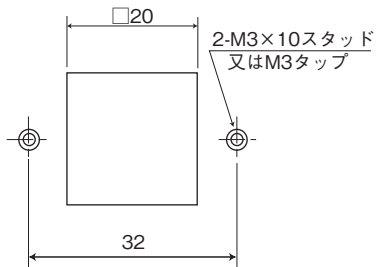
◆ GPE-244形

● 外形図

コネクタピンNo.



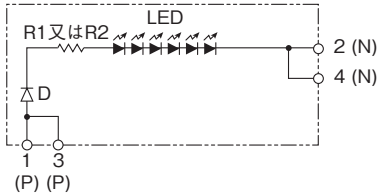
● パネルカット図



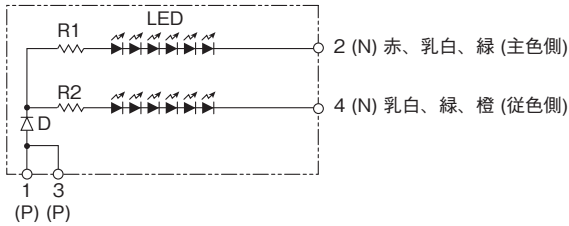
● LEDユニット回路図

・コモン線1-3の表示灯間の最大渡り数は100個です。

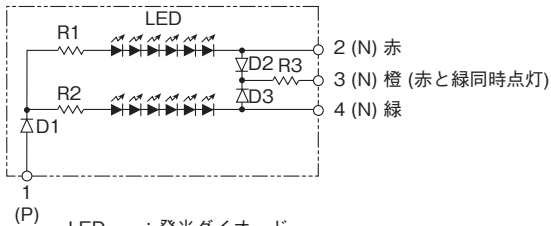
1色発光



2色発光



3色発光



LED : 発光ダイオード
R1~R3 : 抵抗器
D1~D3 : 保護ダイオード

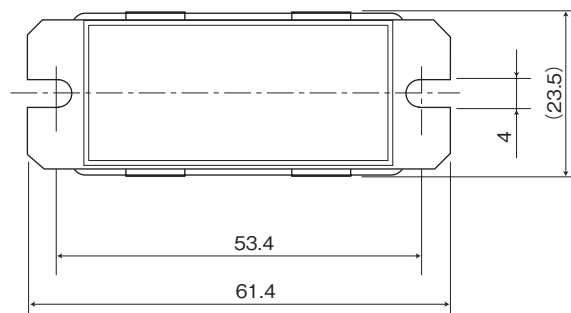
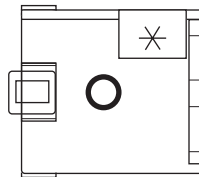
● 重量 約27.6g



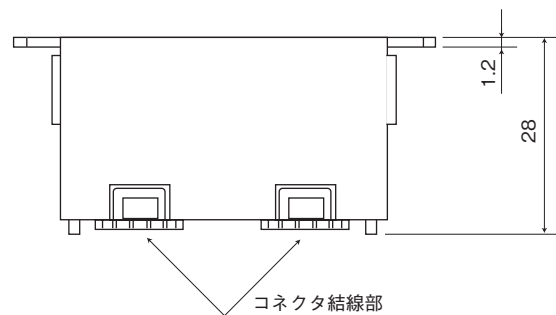
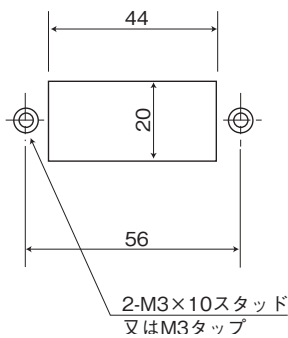
❖ GPE-248形

● 外形図

コネクタピンNo.



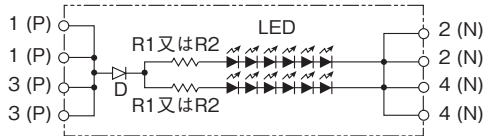
● パネルカット図



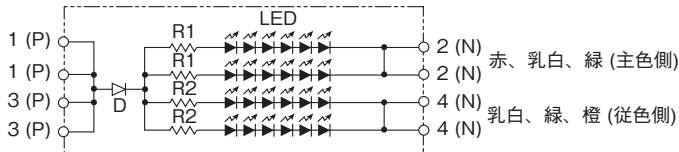
● LEDユニット回路図

・コモン線1-1、1-3、3-3の表示灯間の最大渡り数は50個です。

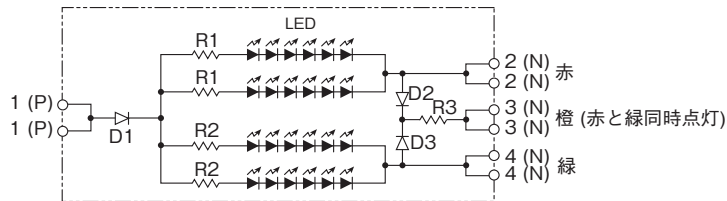
1色発光



2色発光



3色発光

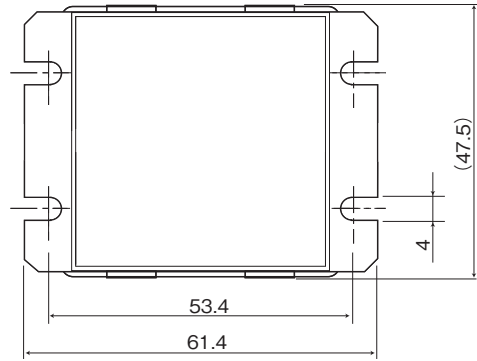
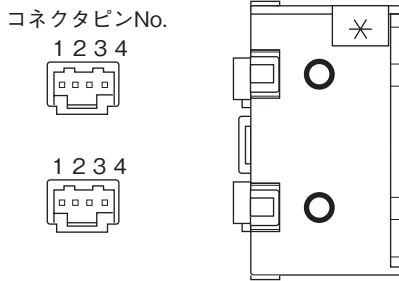


LED : 発光ダイオード
R1~R3 : 抵抗器
D1~D3 : 保護ダイオード

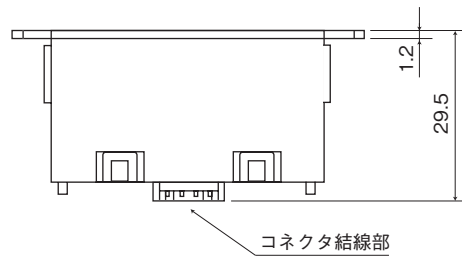
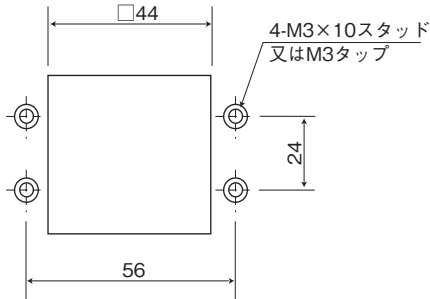
● 重量 約42.8g

❖ GPE-488形

● 外形図



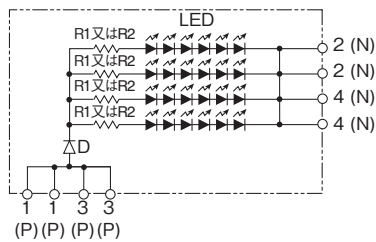
● パネルカット図



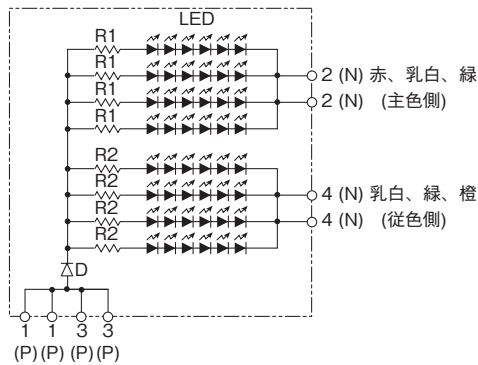
● LEDユニット回路図

・コモン線1-1、1-3、3-3の表示灯間の最大渡り数は30個です。

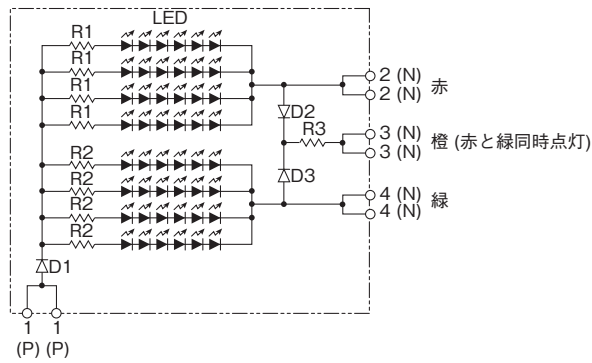
1色発光



2色発光



3色発光



LED : 発光ダイオード
R1~R3 : 抵抗器
D1~D3 : 保護ダイオード

● 重量 約68.1g