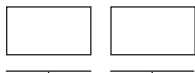


巻線塗装抵抗器

40HS/40HOS形



❖ 形式の構成



形式名 100V、110V、200V
40HS
40HOS：碍子付タイプ

● 適合製品(適合電球電圧：18V2W)

KFD-37F・H/50F・H
 KH-88、KP-345/357/337
 KP-142A・F・F₂
 KP-132
 KH-2001B/2010
 GP-2N/10N/12N/202/204

❖ 定格・性能

項目	40HS形	40HOS形
標準抵抗値*	100V-850Ω 110V-950Ω 200V-1850Ω (抵抗値は18V-2Wの電球を使用した時の値です)	
抵抗値許容差	定格値±5%(JIS C 6401)	
定格電力	40W	
絶縁抵抗	DC500Vメガー20MΩ以上	
耐電圧	充電部接地間 1000V1分間 異常なし	充電部接地間 2000V1分間 異常なし
使用温度・湿度範囲	-10~40℃ 45~85% RH (ただし氷結または結露しないこと)	
結線	ハンダ付けまたはねじ取付け	

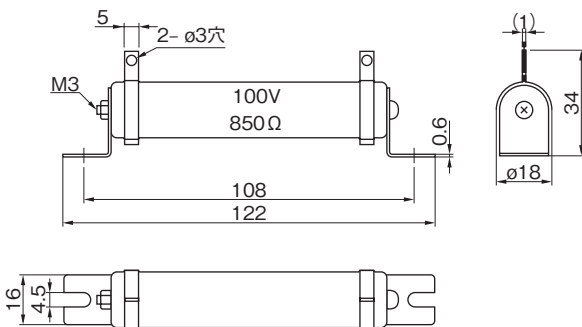
*標準抵抗値以外は製造しておりません。



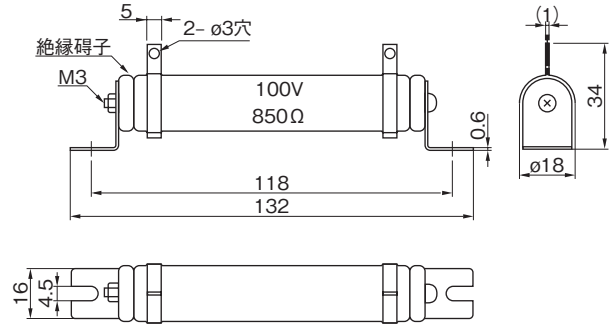
白熱式表示灯

● 外形図

▼40HS



▼40HOS



抵抗器は高温となるため電線および可燃物が触れると発火する場合がありますので、抵抗器と電線および可燃物の間は端子接続部分を除いて50mm以上離してください。

抵抗器は点灯中または消灯直後、高温で火傷の恐れがあるため、人体が発熱部に触れないように注意してください。