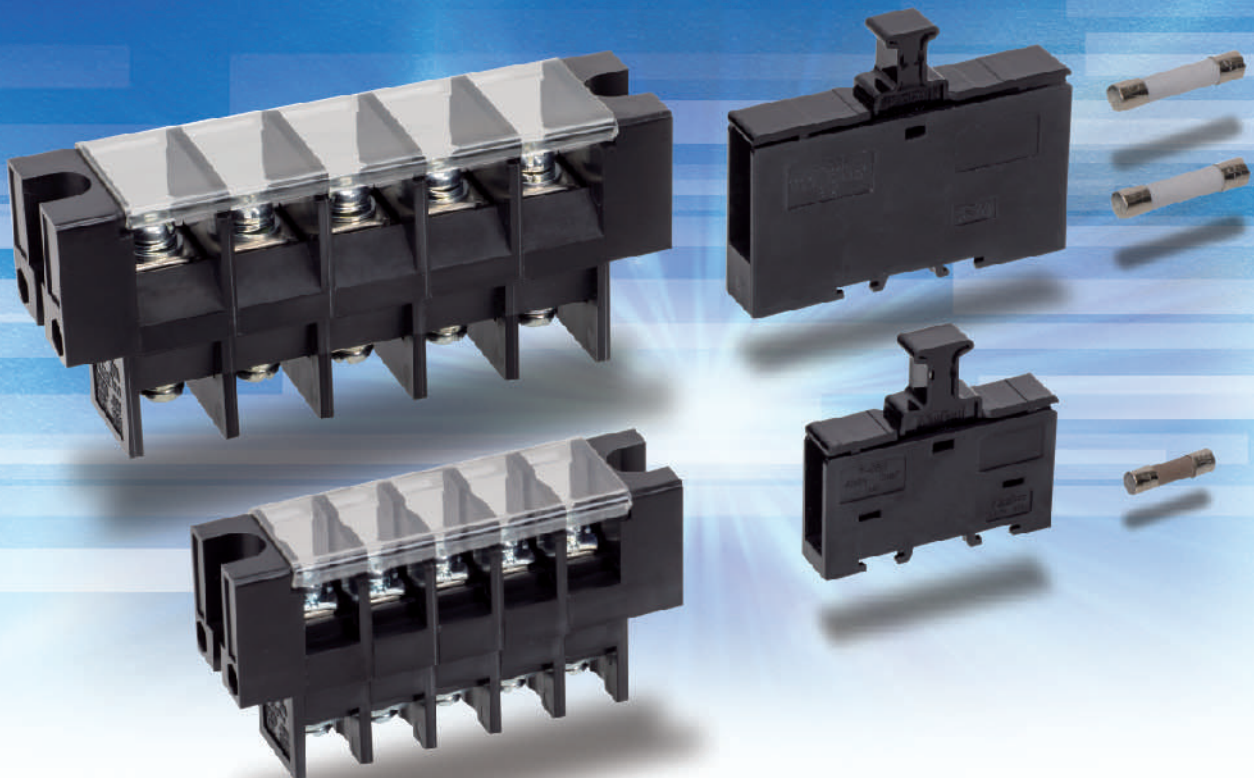


NEW

# 太陽光発電関連製品

貫通形端子台TS-1813/1814形  
**-40℃～90℃対応**  
**端子間ピッチ13mm、21mm**

高電圧ヒューズ台 F-05H/06H形  
 ヒューズ D52形、MF67NM形、HD2形  
**DC450V、DC650V、DC1000V対応**



## パワーコンディショナーに 最適な貫通形端子台

### ■貫通形端子台 TS-1813/1814形

- 使用温度範囲-40℃～90℃対応。
- 絶縁台には不飽和ポリエステル、端子カバーにはポリカーボネート樹脂のUL94V-0の材料を使用。
- 端子間ピッチ13mm(TS-1813)、21mm(TS-1814)。
- 上段、下段貫通タイプの端子台。

## 太陽光発電関連機器の保護に 最適なヒューズ台とヒューズ

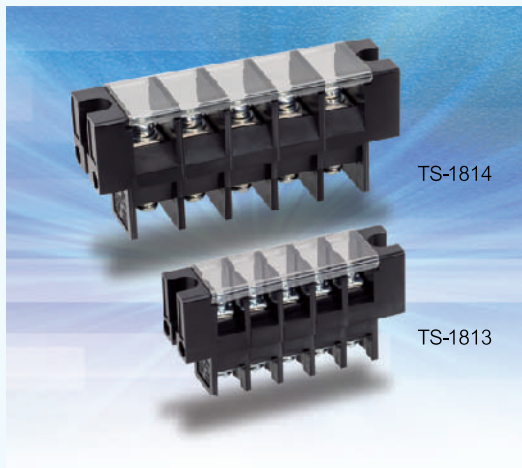
### ■高電圧ヒューズ台 F-05H/06H形

- 定格絶縁電圧DC450V (F-05H形)、DC1000V (F-06H形)対応。
- 計測器、操作盤、配電盤などの回路保護用として適応。
- 単体取付けとDINレール取付けが可能。
- ヒューズ管の抜き差し用キャリアが付属。

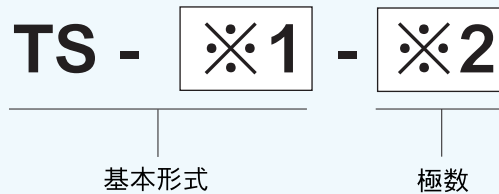
### ■ヒューズ D52形、MF67NM形、HD2形

- 定格電圧DC450V (D52形)、DC650V (MF67NM形)、DC1000V (HD2形)対応。

# 貫通形端子台TS-1813／1814形



## ■ 形式の構成



※1

略号	端子間ピッチ
<b>1813</b>	13mm
<b>1814</b>	21mm

※2

極数
<b>2~12P</b>

## ■ 定格・性能

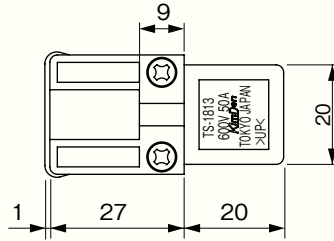
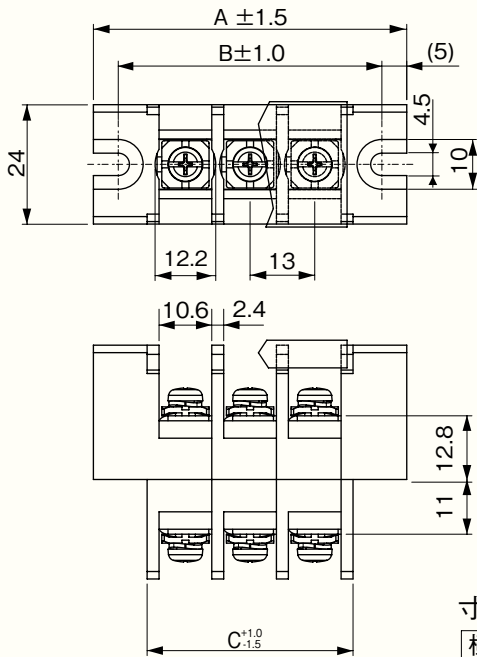
項目	形式 TS-1813			形式 TS-1814		
	定格絶縁電圧	600V				
適合電線	3.5mm <sup>2</sup>	5.5mm <sup>2</sup>	8mm <sup>2</sup>	8mm <sup>2</sup>	14mm <sup>2</sup>	22mm <sup>2</sup> 、38mm <sup>2</sup>
定格通電電流	30A	40A	50A	50A	75A	100A
端子ねじ	M4×10 (セルフアップ式) (推奨締付トルク：1.4~1.8N・m)			M6×12 (セルフアップ式) (推奨締付トルク：3.5~4.0N・m)		
端子間ピッチ	13mm			21mm		
最大取付板厚	4mm					
絶縁抵抗	充電部相互間、充電部接地間 DC500Vメガー500MΩ以上					
耐電圧	充電部相互間、充電部接地間 AC2500V 1分間異常なし					
使用温度範囲	-40~90℃					
使用湿度範囲	45~85%RH (ただし氷結または結露しないこと)					
準拠規格	NECA C2811工業用端子台					

## ■ 材質

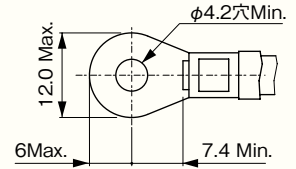
絶縁台	不飽和ポリエステル	UL94V-0
端子金具	黄銅板 (ニッケルめっき)	
端子ねじ	炭素鋼 (亜鉛めっき、クロメート処理)	
端末	不飽和ポリエステル (黒色)	UL94V-0
端子カバー	ポリカーボネート (透明)	UL94V-0
スタッド	炭素鋼	

## 外形図

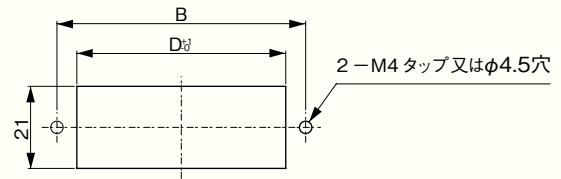
### ▼ TS-1813形



#### ● 圧着端子寸法



#### ● パネルカット図

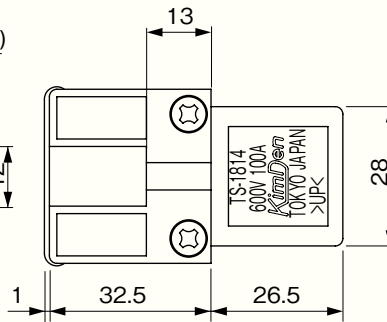
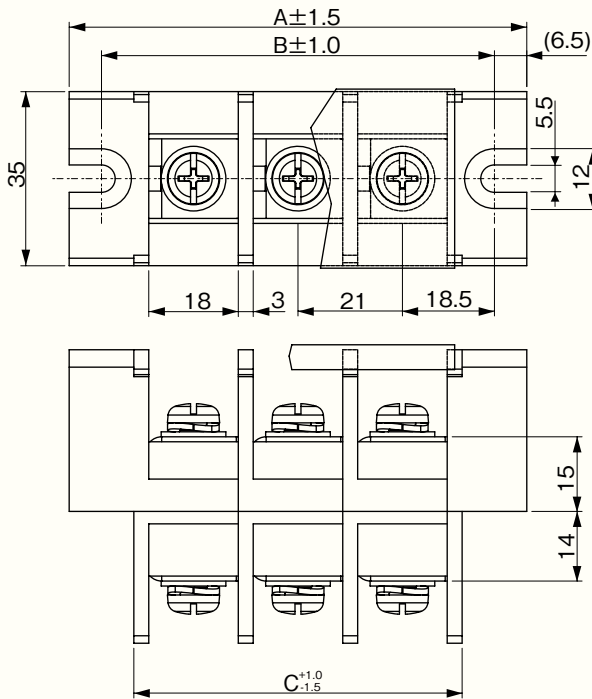


寸法表 (単位: mm)

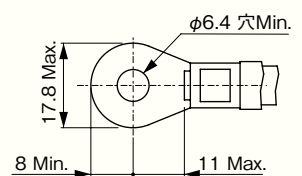
極数	2	3	4	5	6	7	8	9	10	11	12
A	50	63	76	89	102	115	128	141	154	167	180
B	40	53	66	79	92	105	118	131	144	157	170
C	28.4	41.4	54.4	67.4	80.4	93.4	106.4	119.4	132.4	145.4	158.4
D	29.4	42.4	55.4	68.4	81.4	94.4	107.4	120.4	133.4	146.4	159.4

- 製品重量 (単位: g)  
21×P+22

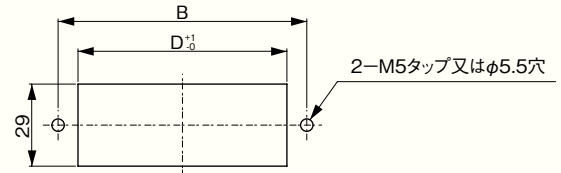
### ▼ TS-1814形



#### ● 圧着端子寸法



#### ● パネルカット図



寸法表 (単位: mm)

極数	2	3	4	5	6	7	8	9	10	11	12
A	71	92	113	134	155	176	197	218	239	260	281
B	58	79	100	121	142	163	184	205	226	247	268
C	45	66	87	108	129	150	171	192	213	234	255
D	46	67	88	109	130	151	172	193	214	235	256

- 製品重量 (単位: g)  
55×P+51

# 高電圧ヒューズ台 F-05H／06H形



## ■ 形式の構成

- ヒューズ台+ヒューズキャリア

F - ※1 ※1

基本形式

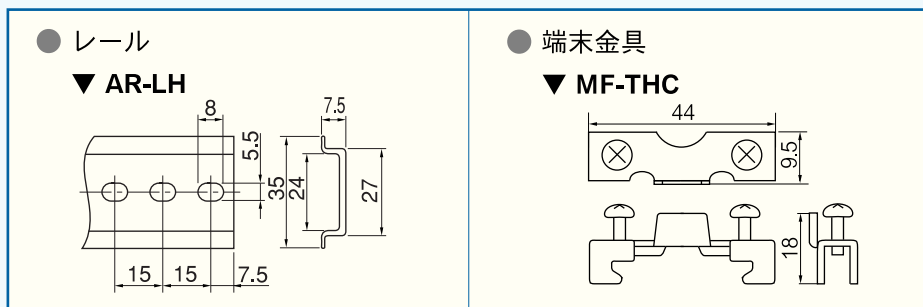
略号	定格絶縁電圧
<b>05H</b>	450V
<b>06H</b>	1000V

## ■ 定格・性能

項目 \ 形式	F-05H	F-06H
定格絶縁電圧	450V	1000V
定格通電電流	10 A	30 A
適合ヒューズ	φ5.2×L20	φ6.4×L30、φ6.35×L31.8
端子ねじ	M3.5×10(セルフアップ式) (推奨締付トルク:1.0~1.3N・m)	M4×10(セルフアップ式) (推奨締付トルク:1.4~1.8N・m)
絶縁抵抗	充電部接地間 DC500Vメガー100MΩ以上	
耐電圧	充電部接地間 AC2500V 1分間異常なし	
使用温度範囲	-40~80℃	
使用湿度範囲	45~85%RH (ただし氷結または結露しないこと)	

## ■ 材質

端子ねじ	炭素鋼	(亜鉛めっき、クロメート処理)
ヒューズキャリア	ポリアミド樹脂	(黒色)
ヒューズクリップ	銅合金	(すずめっき)
ヒューズ台	PBT樹脂	(黒色)

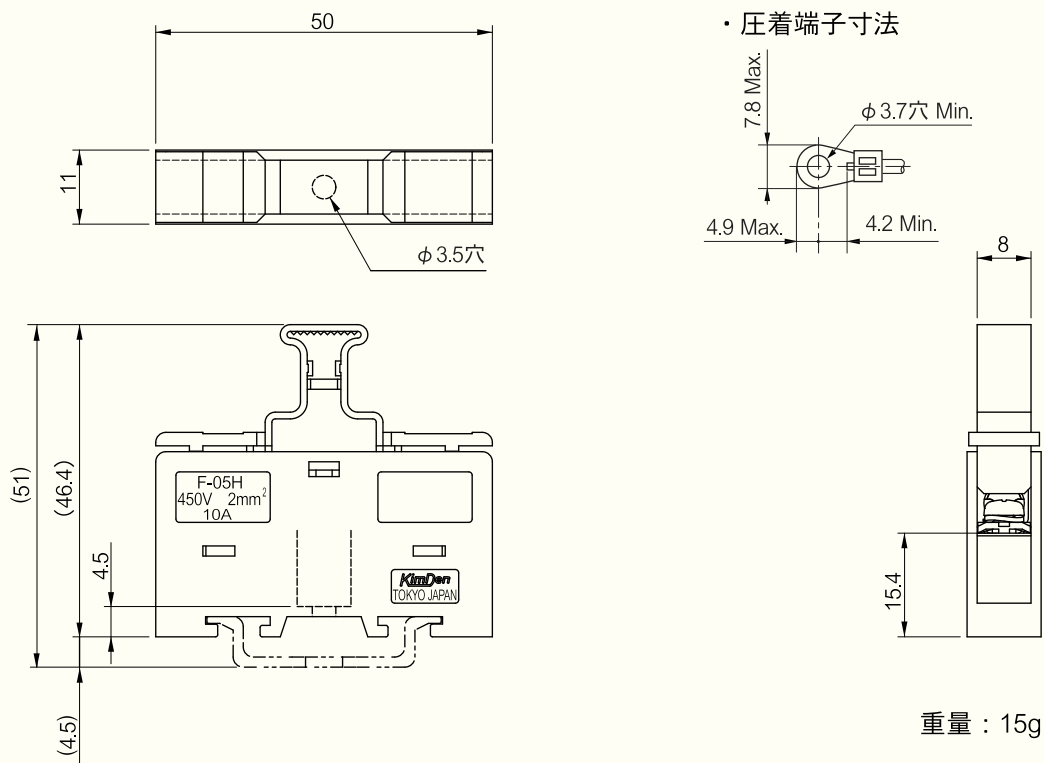


### — ご使用上の留意点 —

- F-05H／06H形にはヒューズ管は、添付しておりません。別途発注願います。

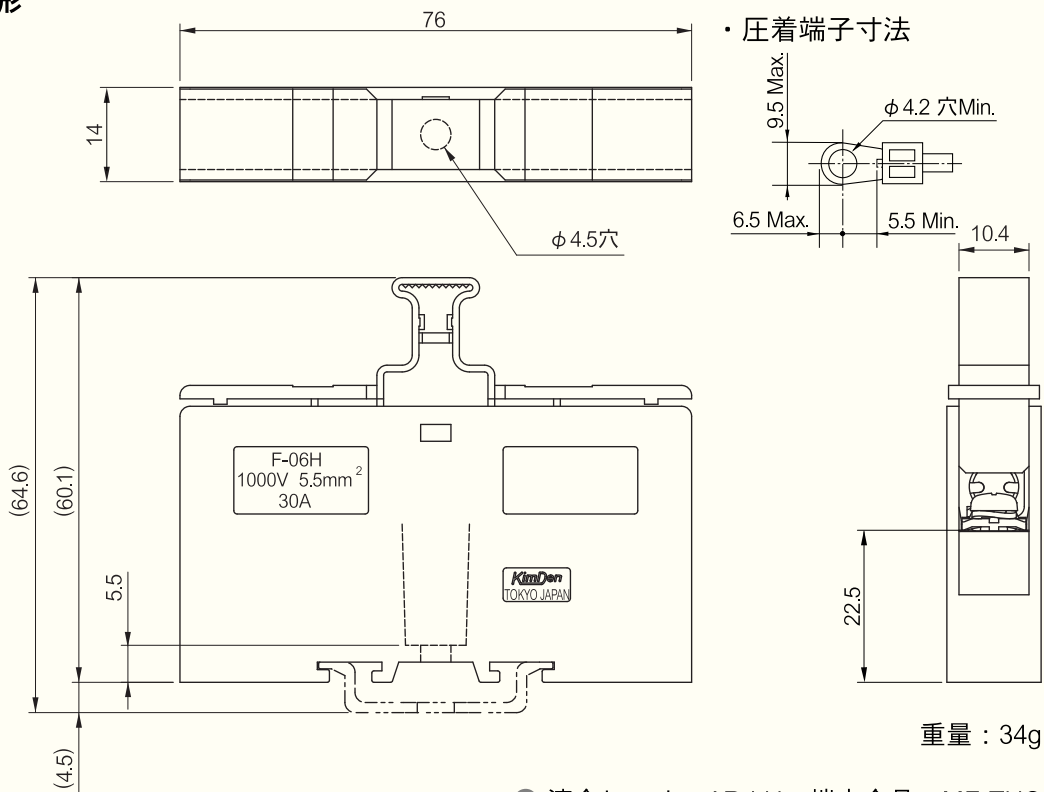
## ■ 外形図

### ● F-05H形



● 適合レール : AR-LH 端末金具 : MF-THC

### ● F-06H形



● 適合レール : AR-LH 端末金具 : MF-THC

# ヒューズ D52形、MF67NM形、HD2形



- RoHS指令対応品。
- 鉛フリー製品。(MF67NM形、HD2形)

## ■ 形式の構成

● F-05H用 (φ5.2×L20)

**D52** -

形式

定格電流

1A  
1.25A  
1.6A  
2A  
2.5A  
3.15A  
4A  
5A  
6.3A  
8A  
10A

● F-06H用 (φ6.35×L31.8)

**MF67NM** -

形式

定格電流

1A  
1.25A  
1.6A  
2A  
2.5A  
3.15A  
4A  
5A  
6.3A  
8A  
10A  
12.5A  
16A  
20A  
25A  
30A

● F-06H用 (φ6.35×L31.8)

**HD2** -

形式

定格電流

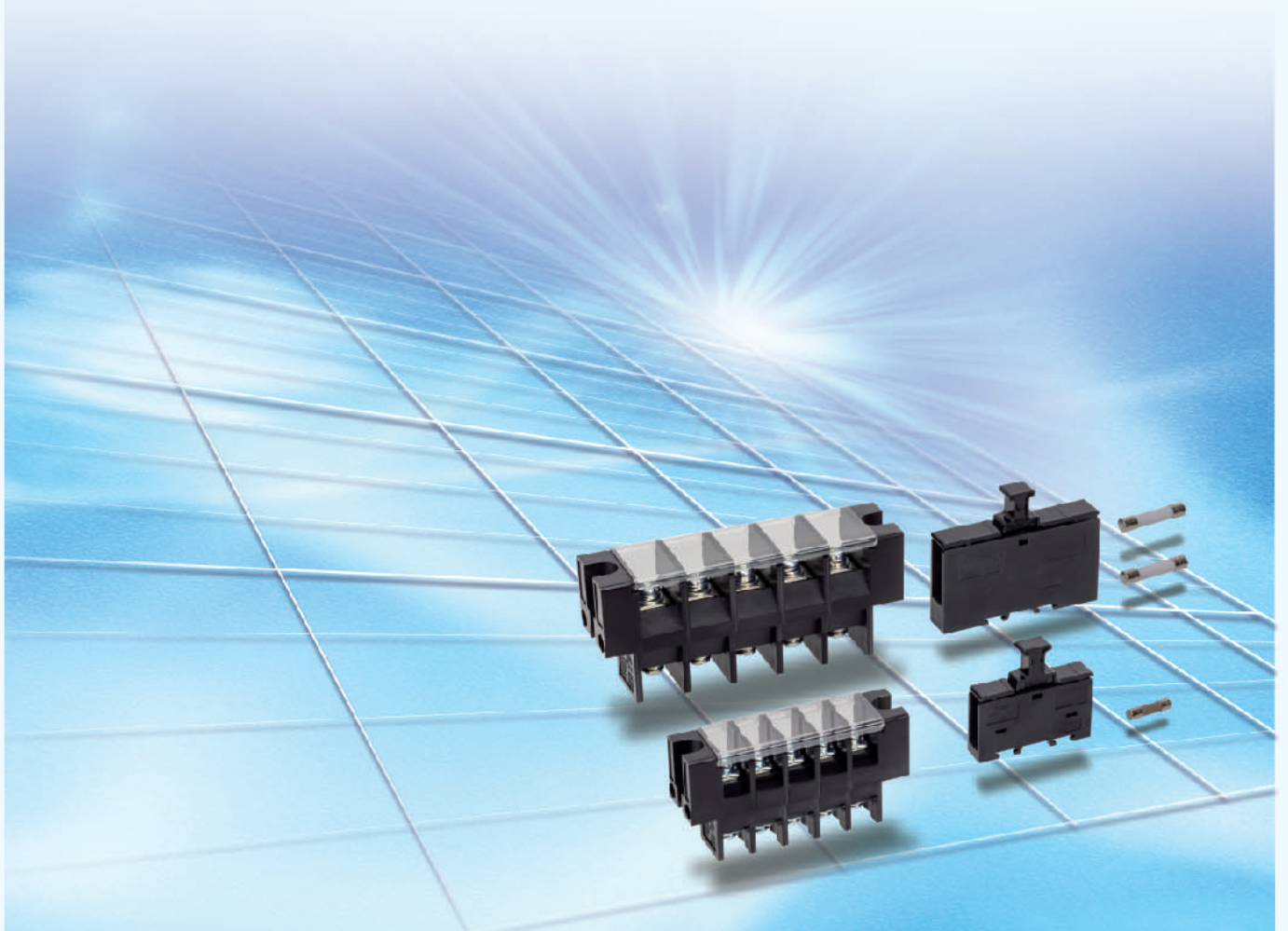
1A  
1.25A  
1.6A  
2A  
2.5A  
3.15A  
4A

### ご使用上の留意点

- 酸性、アルカリ性雰囲気など腐食性ガス雰囲気環境で使用しないでください。
- 定格電流の60%以下でご使用ください。
- 超音波洗浄は避けてください。条件により電気的特性に影響を与える場合があります。
- 洗浄溶剤につきましてはご相談ください。

## ■ 定格・性能

項目 \ 形式	D52	MF67NM		HD2
品名	管形ヒューズ			
寸法 (mm)	φ5.2×L20	φ6.35×L31.8		
定格電圧	DC450V	DC650V	DC450V	DC1000V
定格電流	1A, 1.25A, 1.6A, 2A, 2.5A, 3.15A, 4A, 5A, 6.3A, 8A, 10A	1A, 1.25A, 1.6A, 2A, 2.5A, 3.15A, 4A, 5A, 6.3A, 8A	10A, 12.5A, 16A, 20A, 25A, 30A	1A, 1.25A, 1.6A, 2A, 2.5A, 3.15A, 4A
遮断容量	400A	150A	400A	500A
溶断特性	200% 2分以内			
使用温度範囲	-40~80℃			
重量	1.0g	2.6g		
適合ヒューズ台	F-05H	F-06H		





※このカタログは改良の為、予告無しに変更する事がありますので、ご了承ください。

ISO 9001 ( 全社 ) 審査登録 ISO 14001 ( 茨城工場 ) 審査登録

## キンデン電機株式会社

本 社 141-0031 東京都品川区西五反田 7 - 9 - 5  
営 業 部 TEL. 03(3492)8511(代) FAX. 03(3494)1907  
中部営業所 456-0011 名古屋市熱田区花町 6 - 1 2  
TEL. 052(681)4301 FAX. 052(681)4351  
関西営業所 531-0076 大阪市北区大淀中 1 - 12 - 10  
TEL. 06(6454)1789 FAX. 06(6454)1693  
九州営業所 802-0062 北九州市小倉北区片野新町2-11-25  
TEL. 093(923)1387 FAX. 093(923)1389

[http:// www.kimden.co.jp](http://www.kimden.co.jp)

1308-5000