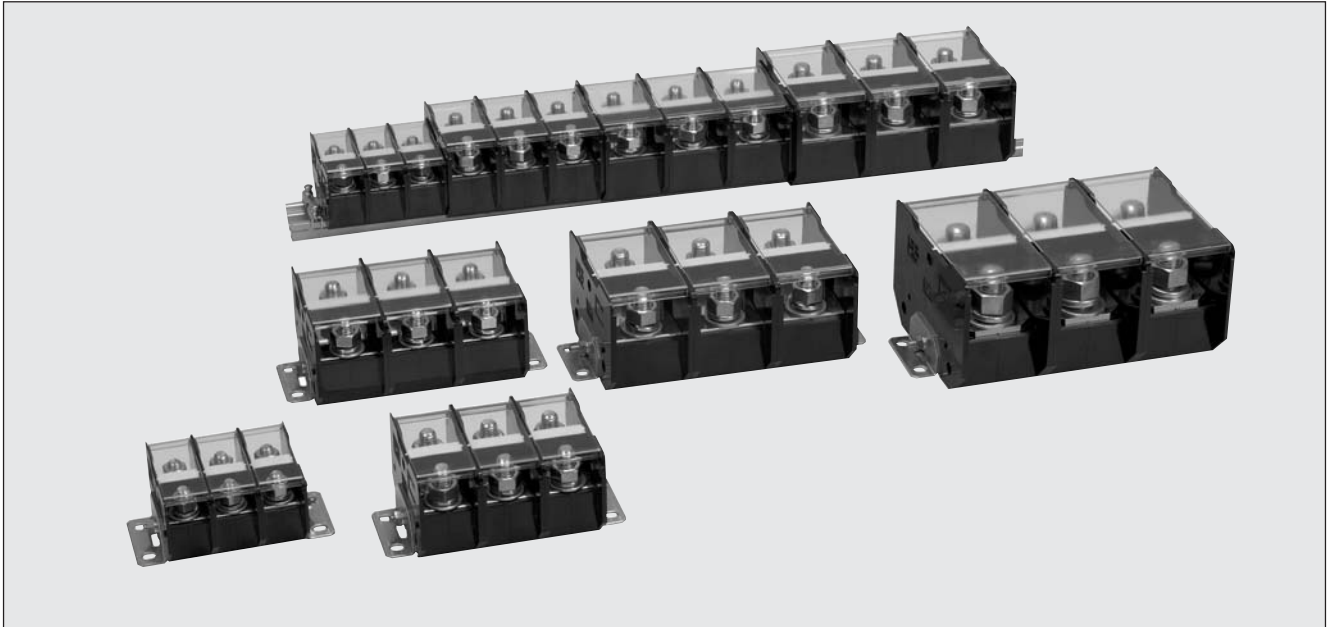


# スタッド端子台

175Aから600Aまで対応

## TSHシリーズ



端子台

### □ 特 長

- 端子台、端末および端子カバー共に難燃性グレードはUL94V-0。
- 定格絶縁電圧が600Vで高耐電圧、高絶縁用に最適。
- 絶縁材料は変性PPE樹脂を使用していますので、機械的震動、衝撃に優れた対応。
- 端子カバー、記名条片の脱着が簡単。
- レール組立式とボルト組立式を用意(但し、TSH-600形はボルト式のみ)。
- レールは高強度タイプのAR-FHを使用。
- JISC 2805 (銅線用圧着端子)の規格値対応。

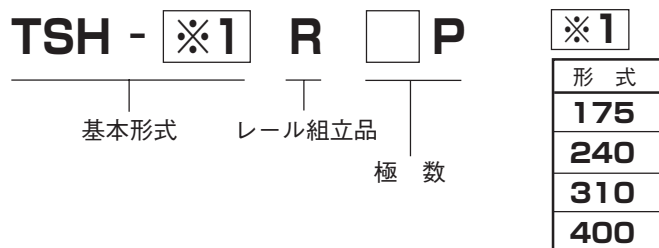
### — ご使用上の留意点 —

- 端子台の通電電流は、使用条件(電線の種類、束線の数、周囲温度等)によって異なります。

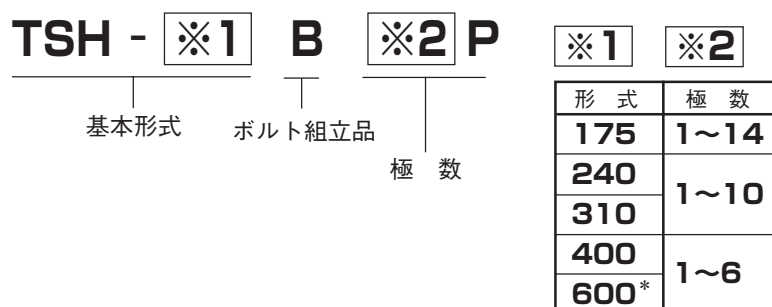
# TSHシリーズ

## ◆ 形式の構成

### ■ レール組立完成品の形式構成 (端子カバー付)



### ■ ボルト組立完成品の形式構成 (端子カバー付)



\*TSH-600形は、ボルト組立完成品のみ販売です。

### ■ 箱詰品の形式構成



### ■ 単体の形式構成

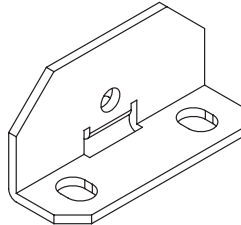


端子台

## ● ボルト用端末金具

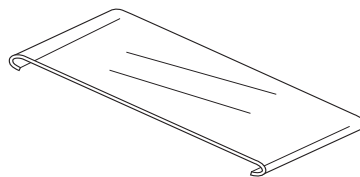
| 項目        | 形式 TSH-SB |           |           |           |           |
|-----------|-----------|-----------|-----------|-----------|-----------|
| 適合端子台     | TSH-175B形 | TSH-240B形 | TSH-310B形 | TSH-400B形 | TSH-600B形 |
| 厚さ        | 17mm      |           |           |           |           |
| 販売単位      | 10個       |           |           |           |           |
| 重量(1枚当たり) | 25.3g     |           |           |           |           |

※組立用スタッドはM5をご使用ください。



## ● 端子カバー

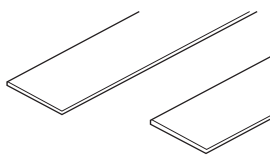
| 項目        | 形式       |          |          |          |          |
|-----------|----------|----------|----------|----------|----------|
| 適合端子台     | TSH-175形 | TSH-240形 | TSH-310形 | TSH-400形 | TSH-600形 |
| 長さ        | 1極に1個使用  |          |          |          |          |
| 販売単位      | 10個      |          |          |          |          |
| 重量(1枚当たり) | 2.9g     | 4.3g     | 5.3g     | 10.1g    | 13.7g    |



端子台

## ● 記名条片

### ▼ TS-M800F (平形)



幅×長さ/10mm × 900mm  
厚さ/0.5mm  
販売単位/10本  
重量(1本当たり)/6g

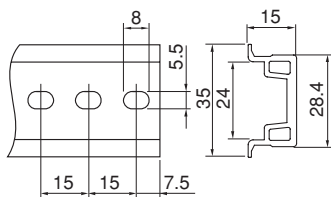
### ▼ TS-M800W (ロール形)



幅×長さ/10mm × 25m  
厚さ/0.5mm  
販売単位/1巻  
重量(1本当たり)/192g

## ● レール

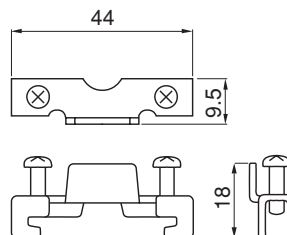
### ▼ AR-FH



長さ/1000mm  
販売単位/5本  
重量(1個当たり)/365g

## ● 端末金具

### ▼ MF-THC



販売単位/10個  
重量(1個当たり)/11g

## ❖ 定格

| 形式                    |          | TSH-175形  | TSH-240形  | TSH-310形  | TSH-400形   | TSH-600形   |
|-----------------------|----------|---|---|---|--|--|
| 項目                    | 絶縁電圧     | 600V  |   |   |  |  |
|                       | 通電電流     | 175A  | 240A  | 310A  | 400A   | 600A   |
| 適合電線                  |          | 60mm <sup>2</sup>                                   | 100mm <sup>2</sup>                                  | 150mm <sup>2</sup>                                    | 200mm <sup>2</sup>                                     | 325mm <sup>2</sup>                                     |
| 接続可能電線および<br>サイズ別通電電流 |          | 38mm <sup>2</sup> - 150A<br>22mm <sup>2</sup> - 90A | 38mm <sup>2</sup> - 150A<br>22mm <sup>2</sup> - 90A | 100mm <sup>2</sup> - 240A<br>60mm <sup>2</sup> - 175A | 150mm <sup>2</sup> - 310A<br>100mm <sup>2</sup> - 240A | 200mm <sup>2</sup> - 400A<br>150mm <sup>2</sup> - 310A |
| 端子ねじおよび<br>ボルト        |          | 六角ボルト<br>M8×22<br>推奨締付トルク<br>(8.9~10.8 N・m)         | 六角ボルト<br>M10×28<br>推奨締付トルク<br>(18~23 N・m)           | 六角ボルト<br>M10×28<br>推奨締付トルク<br>(18~23 N・m)             | 六角ボルト<br>M12×35<br>推奨締付トルク<br>(31.5~39.5 N・m)          | 六角ボルト<br>M16×45<br>推奨締付トルク<br>(78.5~98 N・m)            |
| 適合圧着                  | 最大外径     | 22.8mm  | 30mm  | 38mm  | 45mm   | 52mm   |
| 端子                    | 最小内径(mm) | φ8.4  | φ10.5   | φ10.5   | φ13  | φ17  |
| 端子間ピッチ                |          | 27mm  | 36mm  | 44mm  | 53mm   | 60mm   |
| 箱詰の内容数量               |          | 20極   | 10極   |   |  | —  |
| 製品重量(1P当たり)           |          | 85.5g   | 175.7g  | 214.4g  | 349.1g   | 629.8g   |
| 準拠規格                  |          | JIS C 2811工業用端子台                                    |   |   |  |  |

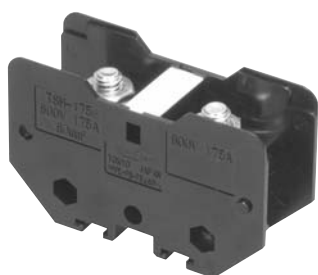
## ❖ 性能

|           |                                    |
|-----------|------------------------------------|
| 絶縁抵抗      | 充電部相互間、充電部接地間 DC500Vメガー500MΩ以上     |
| 耐電圧       | 充電部相互間、充電部接地間 AC2500V 1分間異常なし      |
| 使用温度・湿度範囲 | -10~50℃、45~85%RH (ただし氷結または結露しないこと) |

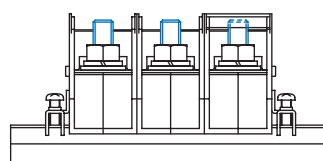
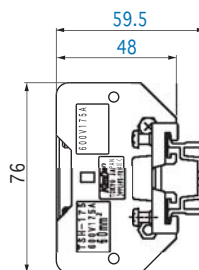
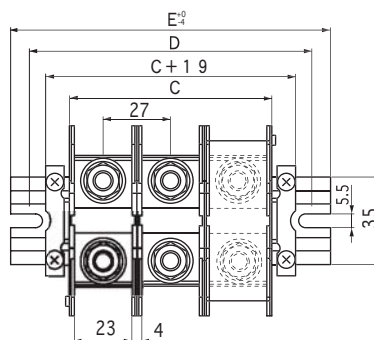
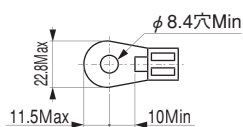
## ❖ 材質

| 形式    |     | TSH-175形              | TSH-240形 | TSH-310形 | TSH-400形 | TSH-600形 |
|-------|-----|-----------------------|----------|----------|----------|----------|
| 項目    | 絶縁台 | 変性PPE樹脂 (黒色)          |          |          |          | UL94V-0  |
| 端子金具  |     | 銅ブスバー (ニッケルめっき)       |          |          |          |          |
| 六角ボルト |     | 炭素鋼 (亜鉛めっき、クロメート処理)   |          |          |          |          |
| 端末金具B |     | みがき鋼板 (亜鉛めっき、クロメート処理) |          |          |          |          |
| 端子カバー |     | ポリカーボネート樹脂 (透明)       |          |          |          | UL94V-0  |
| 記名条片  |     | 塩化ビニール樹脂 (白色) 幅 10mm  |          |          |          | UL94V-0  |
| 端末金具  |     | みがき鋼板 (亜鉛めっき、クロメート処理) |          |          |          |          |
| レール   |     | アルミニウム                |          |          |          |          |

|                   |      |                        |      |          |           |
|-------------------|------|------------------------|------|----------|-----------|
| <b>TSH-175R□P</b> | 適合電線 | 175A:60mm <sup>2</sup> | 端子ねじ | M8/六角ボルト | カバー/記名条片付 |
|-------------------|------|------------------------|------|----------|-----------|



・適合圧着端子



|                   |   |
|-------------------|---|
| 定格絶縁電圧            | 600V  |
| 接続可能電線およびサイズ別通電電流 | 60mm <sup>2</sup> -175A/38mm <sup>2</sup> -150A<br>22mm <sup>2</sup> -90A |
| 端子ねじ推奨締付トルク       | 8.9~10.8 N・m  |
| 準拠規格              | JIS C 2811 工業用端子台   |

● アクセサリー一覧(N-9参照)

\*所要量は記名条片長さ900mm以下の場合です。

|                   |  | 所要量* |
|-------------------|--|------|
| 端子カバー             | 販売単位10個/<br>重量(1個当たり)2.9g                      | 1    |
| TSH-C175          |  |      |
| 記名条片(平形)          | 幅×長さ 10mm×900mm/厚さ0.5mm<br>販売単位10本/重量(1本当たり)6g | 1    |
| TS-M800F          |  |      |
| 記名条片(ロール形)        | 幅×長さ 10mm×25m/厚さ0.5mm<br>販売単位1巻/重量192g         | -    |
| TS-M800W          |  |      |
| FH形DINレール         | 長さ1m/販売単位5本/<br>重量(1本当たり)365g                  | 1    |
| AR-FH             |  |      |
| LH/FH形DINレール用端末金具 | 販売単位/10個<br>重量(1個当たり)11g                       | 2    |
| MF-THC            |  |      |

● D、E寸法表(単位:mm)

| 極数  | D   | E <sup>+0</sup> <sub>-4</sub> |
|-----|-----|-------------------------------|
| 1P  | 60  | 75                            |
| 2P  | 90  | 105                           |
| 3P  | 120 | 135                           |
| 4P  | 135 | 150                           |
| 5P  | 165 | 180                           |
| 6P  | 195 | 210                           |
| 7P  | 225 | 240                           |
| 8P  | 255 | 270                           |
| 9P  | 270 | 285                           |
| 10P | 300 | 315                           |
| 11P | 330 | 345                           |
| 12P | 360 | 375                           |
| 13P | 390 | 405                           |
| 14P | 405 | 420                           |
| 15P | 435 | 450                           |

| 極数  | D   | E <sup>+0</sup> <sub>-4</sub> |
|-----|-----|-------------------------------|
| 16P | 465 | 480                           |
| 17P | 495 | 510                           |
| 18P | 525 | 540                           |
| 19P | 540 | 555                           |
| 20P | 570 | 585                           |



端子台

● TSH-175Rの寸法計算式(単位:mm)

基本式: 27×P+26

P: 極数

D寸法(取付寸法): 基本式より得た値より  
大きい15の倍数

E寸法(アルミレール全長): D+15

※この計算式は20Pまでです。21P以上につきましては別途ご相談願います。

複数機種(TSH-175R+TSH-240Rなど)を1本のレールに組立した場合のD、E寸法計算式はN-20ページを参照願います。

● TSH-175Rの重量計算式(単位:g)

99×P+50

P: 極数

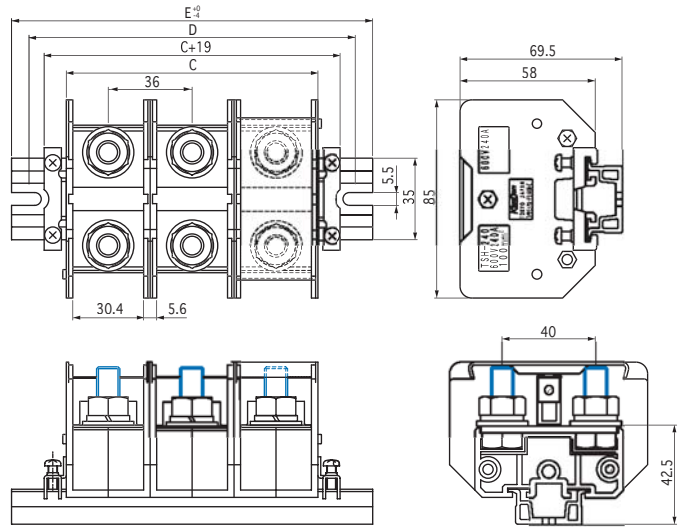
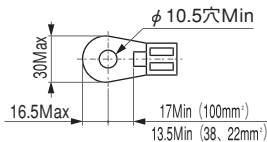
— ご使用上の留意点 —

- 端子台の通電電流は、使用条件(電線の種類、束線の数、周囲温度等)によって異なります。

|                   |      |                         |      |           |           |
|-------------------|------|-------------------------|------|-----------|-----------|
| <b>TSH-240R□P</b> | 適合電線 | 240A:100mm <sup>2</sup> | 端子ねじ | M10/六角ボルト | カバー/記名条片付 |
|-------------------|------|-------------------------|------|-----------|-----------|



● 適合圧着端子



|                   |  |
|-------------------|--|
| 定格絶縁電圧            | 600V   |
| 接続可能電線およびサイズ別通電電流 | 100mm <sup>2</sup> —240A/38mm <sup>2</sup> —150A<br>22mm <sup>2</sup> —90A |
| 端子ねじ推奨締付トルク       | 18~23N・m   |
| 準拠規格              | JIS C 2811工業用端子台   |

● アクセサリー一覧(N-9参照)

\*所要量は記名条片長さ900mm以下の場合です。

|                   |  | 所要量* |
|-------------------|--|------|
| 端子カバー             | 販売単位10個/<br>重量(1個当たり)4.3g                      | 1    |
| 記名条片(平形)          | 幅×長さ 10mm×900mm/厚さ0.5mm<br>販売単位10本/重量(1本当たり)6g | 1    |
| 記名条片(ロール形)        | 幅×長さ 10mm×25m/厚さ0.5mm<br>販売単位1巻/重量192g         | —    |
| FH形DINレール         | 長さ1m/販売単位5本/<br>重量(1本当たり)365g                  | 1    |
| LH/FH形DINレール用端末金具 | 販売単位/10個<br>重量(1個当たり)11g                       | 2    |

● D、E寸法表(単位:mm)

| 極数  | D   | E <sup>+0</sup> <sub>-4</sub> |
|-----|-----|-------------------------------|
| 1P  | 75  | 90                            |
| 2P  | 105 | 120                           |
| 3P  | 135 | 150                           |
| 4P  | 180 | 195                           |
| 5P  | 210 | 225                           |
| 6P  | 255 | 270                           |
| 7P  | 285 | 300                           |
| 8P  | 315 | 330                           |
| 9P  | 360 | 375                           |
| 10P | 390 | 405                           |
| 11P | 435 | 450                           |
| 12P | 465 | 480                           |
| 13P | 495 | 510                           |
| 14P | 540 | 555                           |
| 15P | 570 | 585                           |

| 極数  | D   | E <sup>+0</sup> <sub>-4</sub> |
|-----|-----|-------------------------------|
| 16P | 615 | 630                           |
| 17P | 645 | 660                           |
| 18P | 675 | 690                           |
| 19P | 720 | 735                           |
| 20P | 750 | 765                           |

● TSH-240Rの寸法計算式(単位:mm)

基本式:36×P+26

P:極数

D寸法(取付寸法):基本式より得た値より  
大きい15の倍数

E寸法(アルミレール全長):D+15

※この計算式は20Pまでです。21P以上につきましては別途ご相談願います。

複数機種(TSH-175R+TSH-240Rなど)を1本のレールに組立した場合のD、E寸法計算式はN-20ページを参照願います。

● TSH-240Rの重量計算式(単位:g)

195×P+50

P:極数

ご使用上の留意点

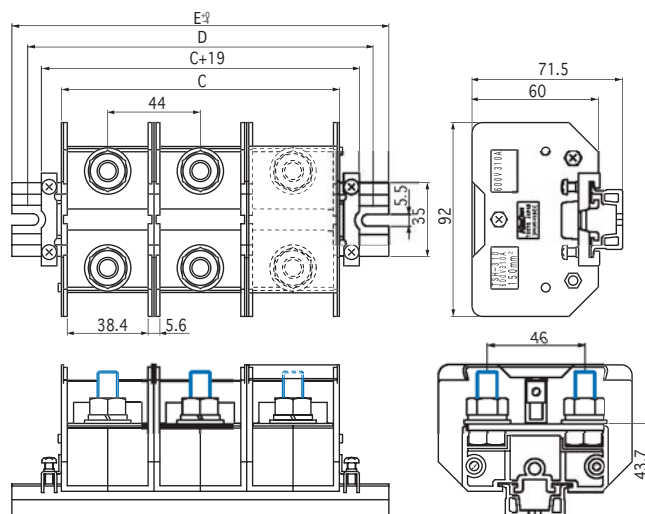
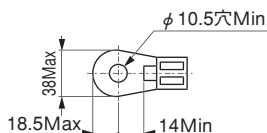
- 端子台の通電電流は、使用条件(電線の種類、束線の数、周囲温度等)によって異なります。

端子台

|                   |      |                         |      |           |           |
|-------------------|------|-------------------------|------|-----------|-----------|
| <b>TSH-310R□P</b> | 適合電線 | 310A:150mm <sup>2</sup> | 端子ねじ | M10/六角ボルト | カバー/記名条片付 |
|-------------------|------|-------------------------|------|-----------|-----------|



・適合圧着端子



|                       |  |
|-----------------------|--|
| 定格絶縁電圧                | 600V   |
| 接続可能電線および<br>サイズ別通電電流 | 150mm <sup>2</sup> —310A / 100mm <sup>2</sup> —240A<br>60mm <sup>2</sup> —175A |
| 端子ねじ推奨締付トルク           | 18~23 N・m  |
| 準拠規格                  | JIS C 2811工業用端子台   |

● アクセサリー一覧(N-9参照)

\*所要量は記名条片長さ900mm以下の場合です。

|                                    |  | 所要量* |
|------------------------------------|--|------|
| 端子カバー<br><b>TSH-C310</b>           | 販売単位10個/<br>重量(1個当たり)5.3g                          | 1    |
| 記名条片(平形)<br><b>TS-M800F</b>        | 幅×長さ 10mm×900mm / 厚さ0.5mm<br>販売単位10本 / 重量(1本当たり)6g | 1    |
| 記名条片(ロール形)<br><b>TS-M800W</b>      | 幅×長さ 10mm×25m / 厚さ0.5mm<br>販売単位1巻 / 重量192g         | —    |
| FH形DINレール<br><b>AR-FH</b>          | 長さ1m / 販売単位5本 /<br>重量(1本当たり)365g                   | 1    |
| LH/FH形DINレール用端末金具<br><b>MF-THC</b> | 販売単位 / 10個<br>重量(1個当たり)11g                         | 2    |

● D、E寸法表(単位:mm)

| 極数  | D   | E <sup>+0</sup> <sub>-4</sub> |
|-----|-----|-------------------------------|
| 1P  | 75  | 90                            |
| 2P  | 120 | 135                           |
| 3P  | 165 | 180                           |
| 4P  | 210 | 225                           |
| 5P  | 255 | 270                           |
| 6P  | 300 | 315                           |
| 7P  | 345 | 360                           |
| 8P  | 390 | 405                           |
| 9P  | 435 | 450                           |
| 10P | 480 | 495                           |
| 11P | 525 | 540                           |
| 12P | 555 | 570                           |
| 13P | 600 | 615                           |
| 14P | 645 | 660                           |
| 15P | 690 | 705                           |

● TSH-310Rの寸法計算式(単位:mm)

基本式: 44×P+26

P: 極数

D寸法(取付寸法): 基本式より得た値より  
大きい15の倍数

E寸法(アルミレール全長): D+15

※この計算式は15Pまでです。16P以上につきましては別途ご相談願います。

複数機種(TSH-175R+TSH-240Rなど)を1本のレールに組立した場合のD、E寸法計算式はN-20ページを参照願います。

● TSH-310Rの重量計算式(単位:g)

237×P+50

P: 極数

——— ご使用上の留意点 ———

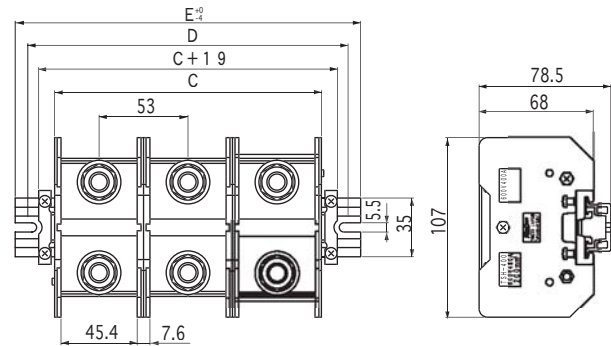
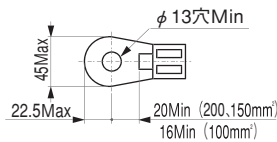
- 端子台の通電電流は、使用条件(電線の種類、束線の数、周囲温度等)によって異なります。



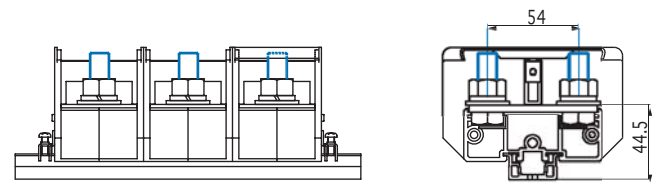
|                   |                                |                  |           |
|-------------------|--------------------------------|------------------|-----------|
| <b>TSH-400R□P</b> | 適合電線   400A:200mm <sup>2</sup> | 端子ねじ   M12/六角ボルト | カバー/記名条片付 |
|-------------------|--------------------------------|------------------|-----------|



・適合圧着端子



|                   |   |
|-------------------|---|
| 定格絶縁電圧            | 600V  |
| 接続可能電線およびサイズ別通電電流 | 200mm <sup>2</sup> —400A/150mm <sup>2</sup> —310A<br>100mm <sup>2</sup> —240A |
| 端子ねじ推奨締付トルク       | 31.5~39.5 N・m   |
| 準拠規格              | JIS C 2811工業用端子台  |



● アクセサリー一覧(N-9参照)

\*所要量は記名条片長さ900mm以下の場合です。

|                                    |  | 所要量* |
|------------------------------------|--|------|
| 端子カバー<br><b>TSH-C400</b>           | 販売単位10個/<br>重量(1個当たり)10.1g                     | 1    |
| 記名条片(平形)<br><b>TS-M800F</b>        | 幅×長さ 10mm×900mm/厚さ0.5mm<br>販売単位10本/重量(1本当たり)6g | 1    |
| 記名条片(ロール形)<br><b>TS-M800W</b>      | 幅×長さ 10mm×25m/厚さ0.5mm<br>販売単位1巻/重量192g         | —    |
| FH形DINレール<br><b>AR-FH</b>          | 長さ1m/販売単位5本/<br>重量(1本当たり)365g                  | 1    |
| LH/FH形DINレール用端末金具<br><b>MF-THC</b> | 販売単位/10個<br>重量(1個当たり)11g                       | 2    |

● D、E寸法表(単位:mm)

| 極数  | D   | E <sup>+0</sup> <sub>-4</sub> |
|-----|-----|-------------------------------|
| 1P  | 90  | 105                           |
| 2P  | 135 | 150                           |
| 3P  | 195 | 210                           |
| 4P  | 240 | 255                           |
| 5P  | 300 | 315                           |
| 6P  | 345 | 360                           |
| 7P  | 405 | 420                           |
| 8P  | 450 | 465                           |
| 9P  | 510 | 525                           |
| 10P | 570 | 585                           |

● TSH-400Rの寸法計算式(単位:mm)

基本式:53×P+26

P:極数

D寸法(取付寸法):基本式より得た値より  
大きい15の倍数

E寸法(アルミレール全長):D+15

※この計算式は10Pまでです。11P以上につきましては別途ご相談願います。

複数機種(TSH-175R+TSH-240Rなど)を1本のレールに組立した場合のD、E寸法計算式はN-20ページを参照願います。

● TSH-400Rの重量計算式(単位:g)

380×P+50

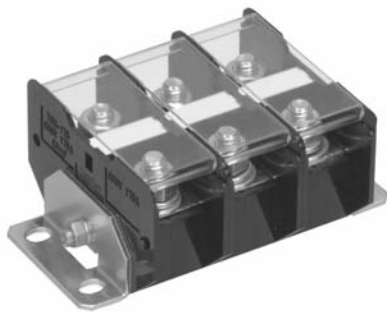
P:極数

ご使用上の留意点

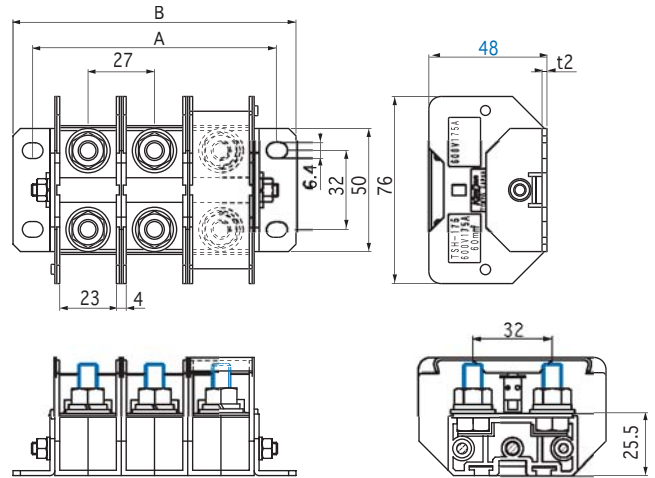
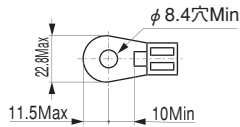
- 端子台の通電電流は、使用条件(電線の種類、束線の数、周囲温度等)によって異なります。



|                   |                               |                 |           |
|-------------------|-------------------------------|-----------------|-----------|
| <b>TSH-175B□P</b> | 適合電線   175A:60mm <sup>2</sup> | 端子ねじ   M8/六角ボルト | カバー/記名条片付 |
|-------------------|-------------------------------|-----------------|-----------|



・適合圧着端子



|                   |   |
|-------------------|---|
| 定格絶縁電圧            | 600V  |
| 接続可能電線およびサイズ別通電電流 | 60mm <sup>2</sup> —175A/38mm <sup>2</sup> —150A<br>22mm <sup>2</sup> —90A |
| 端子ねじ推奨締付トルク       | 8.9~10.8 N・m  |
| 準拠規格              | JIS C 2811工業用端子台  |

● アクセサリー一覧(N-9参照)

|                               |  |
|-------------------------------|--|
| 端子カバー<br><b>TSH-C175</b>      | 販売単位10個/<br>重量(1個当たり)2.9g                      |
| 記名条片(平形)<br><b>TS-M800F</b>   | 幅×長さ 10mm×900mm/厚さ0.5mm<br>販売単位10本/重量(1本当たり)6g |
| 記名条片(ロール形)<br><b>TS-M800W</b> | 幅×長さ 10mm×25m/厚さ0.5mm<br>販売単位1巻/重量192g         |
| ボトル用端末金具<br><b>TSH-SB</b>     | 厚さ17mm/販売単位10個/<br>重量(1個当たり)25.3g              |

● A、B寸法表(単位:mm)

| 極数  | A   | B   |
|-----|-----|-----|
| 1P  | 45  | 61  |
| 2P  | 72  | 88  |
| 3P  | 99  | 115 |
| 4P  | 126 | 142 |
| 5P  | 153 | 169 |
| 6P  | 180 | 196 |
| 7P  | 207 | 223 |
| 8P  | 234 | 250 |
| 9P  | 261 | 277 |
| 10P | 288 | 304 |
| 11P | 315 | 331 |
| 12P | 342 | 358 |
| 13P | 369 | 385 |
| 14P | 396 | 412 |

● ボルト組立完成品の重量計算式(単位:g)

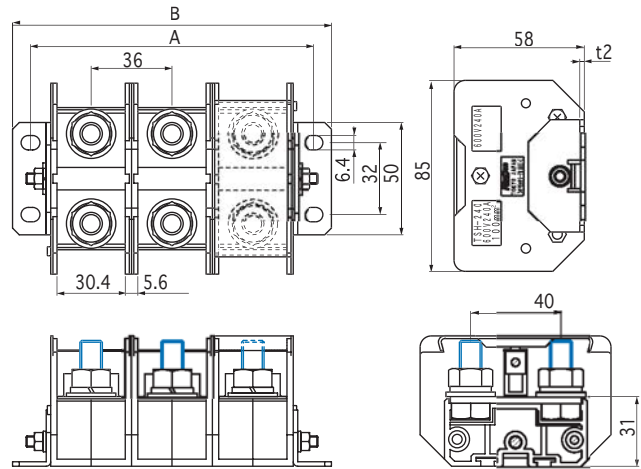
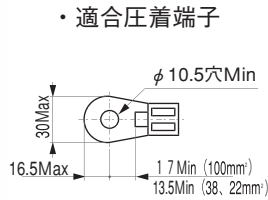
94×P+65

P:極数

— ご使用上の留意点 —

- 端子台の通電電流は、使用条件(電線の種類、束線の数、周囲温度等)によって異なります。

|                   |                              |                |           |
|-------------------|------------------------------|----------------|-----------|
| <b>TSH-240B□P</b> | 適合電線 240A:100mm <sup>2</sup> | 端子ねじ M10/六角ボルト | カバー/記名条片付 |
|-------------------|------------------------------|----------------|-----------|



|                       |  |
|-----------------------|--|
| 定格絶縁電圧                | 600V   |
| 接続可能電線および<br>サイズ別通電電流 | 100mm <sup>2</sup> —240A/38mm <sup>2</sup> —150A<br>22mm <sup>2</sup> —90A |
| 端子ねじ推奨締付トルク           | 18~23 N・m  |
| 準拠規格                  | JIS C 2811工業用端子台   |

● アクセサリー一覧(N-9参照)

|                               |  |
|-------------------------------|--|
| 端子カバー<br><b>TSH-C240</b>      | 販売単位10個/<br>重量(1個当たり)4.3g                      |
| 記名条片(平形)<br><b>TS-M800F</b>   | 幅×長さ 10mm×900mm/厚さ0.5mm<br>販売単位10本/重量(1本当たり)6g |
| 記名条片(ロール形)<br><b>TS-M800W</b> | 幅×長さ 10mm×25m/厚さ0.5mm<br>販売単位1巻/重量192g         |
| ボルト用端末金具<br><b>TSH-SB</b>     | 厚さ17mm/販売単位10個/<br>重量(1個当たり)25.3g              |

● A、B寸法表(単位:mm)

| 極数  | A   | B   |
|-----|-----|-----|
| 1P  | 54  | 70  |
| 2P  | 90  | 106 |
| 3P  | 126 | 142 |
| 4P  | 162 | 178 |
| 5P  | 198 | 214 |
| 6P  | 234 | 250 |
| 7P  | 270 | 286 |
| 8P  | 306 | 322 |
| 9P  | 342 | 358 |
| 10P | 378 | 394 |

● ボルト組立完成品の重量計算式(単位:g)  
190×P+65

P:極数

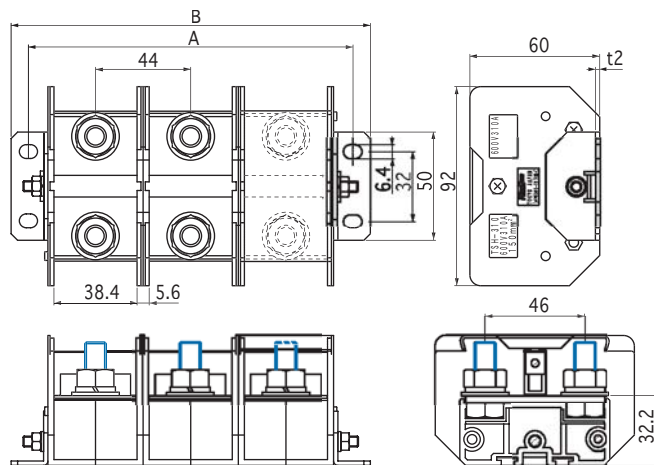
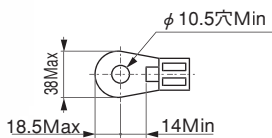
— ご使用上の留意点 —

- 端子台の通電電流は、使用条件(電線の種類、束線の数、周囲温度等)によって異なります。

|                   |      |                         |      |           |           |
|-------------------|------|-------------------------|------|-----------|-----------|
| <b>TSH-310B□P</b> | 適合電線 | 310A:150mm <sup>2</sup> | 端子ねじ | M10/六角ボルト | カバー/記名条片付 |
|-------------------|------|-------------------------|------|-----------|-----------|



・適合圧着端子



|                   |  |
|-------------------|--|
| 定格絶縁電圧            | 600V   |
| 接続可能電線およびサイズ別通電電流 | 150mm <sup>2</sup> —310A / 100mm <sup>2</sup> —240A<br>60mm <sup>2</sup> —175A |
| 端子ねじ推奨締付トルク       | 18~23 N・m  |
| 準拠規格              | JIS C 2811工業用端子台   |

● アクセサリー一覧(N-9参照)

|                               |  |
|-------------------------------|--|
| 端子カバー<br><b>TSH-C310</b>      | 販売単位10個/<br>重量(1個当たり)5.3g                          |
| 記名条片(平形)<br><b>TS-M800F</b>   | 幅×長さ 10mm×900mm / 厚さ0.5mm<br>販売単位10本 / 重量(1本当たり)6g |
| 記名条片(ロール形)<br><b>TS-M800W</b> | 幅×長さ 10mm×25m / 厚さ0.5mm<br>販売単位1巻 / 重量192g         |
| ボトル用端末金具<br><b>TSH-SB</b>     | 厚さ17mm / 販売単位10個/<br>重量(1個当たり)25.3g                |

● A、B寸法表(単位:mm)

| 極数  | A   | B   |
|-----|-----|-----|
| 1P  | 62  | 78  |
| 2P  | 106 | 122 |
| 3P  | 150 | 166 |
| 4P  | 194 | 210 |
| 5P  | 238 | 254 |
| 6P  | 282 | 298 |
| 7P  | 326 | 342 |
| 8P  | 370 | 386 |
| 9P  | 414 | 430 |
| 10P | 458 | 474 |



端子台

● ボルト組立完成品の重量計算式(単位:g)

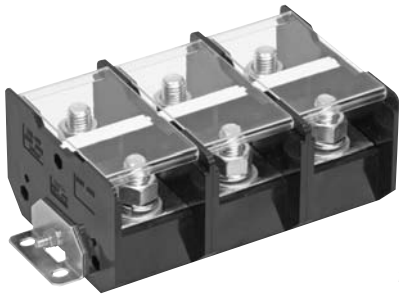
$$232 \times P + 65$$

P:極数

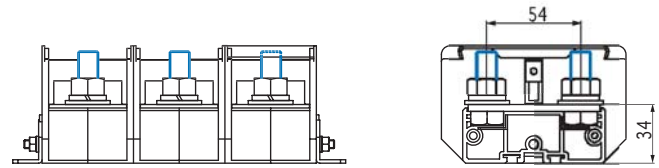
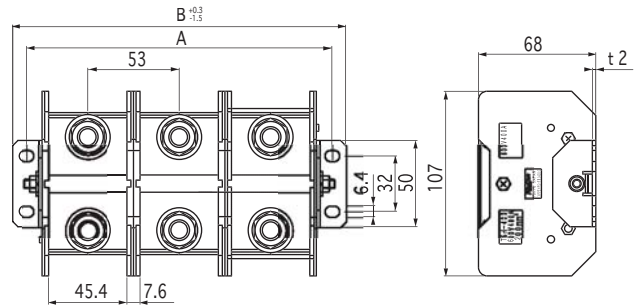
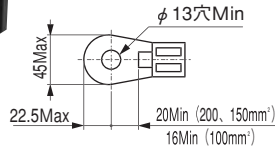
ご使用上の留意点

- 端子台の通電電流は、使用条件(電線の種類、束線の数、周囲温度等)によって異なります。

|                   |                                |                  |           |
|-------------------|--------------------------------|------------------|-----------|
| <b>TSH-400B□P</b> | 適合電線   400A:200mm <sup>2</sup> | 端子ねじ   M12/六角ボルト | カバー/記名条片付 |
|-------------------|--------------------------------|------------------|-----------|



・適合圧着端子



|                   |   |
|-------------------|---|
| 定格絶縁電圧            | 600V  |
| 接続可能電線およびサイズ別通電電流 | 200mm <sup>2</sup> —400A/150mm <sup>2</sup> —310A<br>100mm <sup>2</sup> —240A |
| 端子ねじ推奨締付トルク       | 31.5~39.5 N·m   |
| 準拠規格              | JIS C 2811工業用端子台  |

● アクセサリー一覧(N-9参照)

|                               |  |
|-------------------------------|--|
| 端子カバー<br><b>TSH-C400</b>      | 販売単位10個/<br>重量(1個当たり)10.1g                     |
| 記名条片(平形)<br><b>TS-M800F</b>   | 幅×長さ 10mm×900mm/厚さ0.5mm<br>販売単位10本/重量(1本当たり)6g |
| 記名条片(ロール形)<br><b>TS-M800W</b> | 幅×長さ 10mm×25m/厚さ0.5mm<br>販売単位1巻/重量192g         |
| ボルト用端末金具<br><b>TSH-SB</b>     | 厚さ17mm/販売単位10個/<br>重量(1個当たり)25.3g              |

● A、B寸法表(単位:mm)

| 極数        | A   | B   |
|-----------|-----|-----|
| <b>1P</b> | 71  | 87  |
| <b>2P</b> | 124 | 140 |
| <b>3P</b> | 177 | 193 |
| <b>4P</b> | 230 | 246 |
| <b>5P</b> | 283 | 299 |
| <b>6P</b> | 336 | 352 |

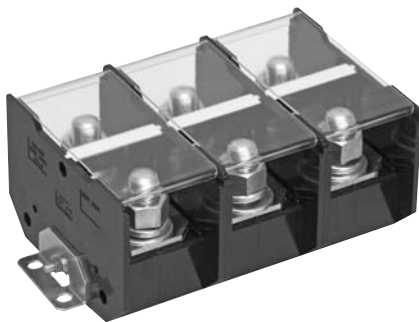
● ボルト組立完成品の重量計算式(単位:g)  
375×P+65

P:極数

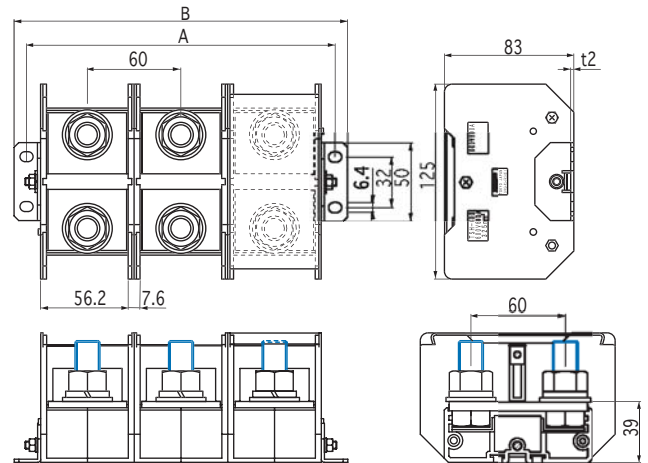
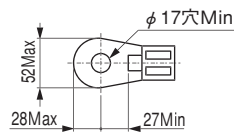
— ご使用上の留意点 —

- 端子台の通電電流は、使用条件(電線の種類、束線の数、周囲温度等)によって異なります。

|                   |                              |                |           |
|-------------------|------------------------------|----------------|-----------|
| <b>TSH-600B□P</b> | 適合電線 600A:325mm <sup>2</sup> | 端子ねじ M16/六角ボルト | カバー/記名条片付 |
|-------------------|------------------------------|----------------|-----------|



● 適合圧着端子



|                   |   |
|-------------------|---|
| 定格絶縁電圧            | 600V  |
| 接続可能電線およびサイズ別通電電流 | 325mm <sup>2</sup> —600A/200mm <sup>2</sup> —400A<br>310mm <sup>2</sup> —150A |
| 端子ねじ推奨締付トルク       | 78.5~98 N・m   |
| 準拠規格              | JIS C 2811工業用端子台  |

● アクセサリー一覧(N-9参照)

|                 |                                   |
|-----------------|-----------------------------------|
| 端子カバー           | 販売単位10個/<br>重量(1個当たり)13.7g        |
| 記名条片(平形)        | 幅×長さ 10mm×900mm/厚さ0.5mm           |
| <b>TS-M800F</b> | 販売単位10本/重量(1本当たり)6g               |
| 記名条片(ロール形)      | 幅×長さ 10mm×25m/厚さ0.5mm             |
| <b>TS-M800W</b> | 販売単位1巻/重量192g                     |
| ボトル用端末金具        | 厚さ17mm/販売単位10個/<br>重量(1個当たり)25.3g |
| <b>TSH-SB</b>   |                                   |

● A、B寸法表(単位:mm)

| 極数        | A   | B   |
|-----------|-----|-----|
| <b>1P</b> | 78  | 94  |
| <b>2P</b> | 138 | 154 |
| <b>3P</b> | 198 | 214 |
| <b>4P</b> | 258 | 274 |
| <b>5P</b> | 318 | 334 |
| <b>6P</b> | 378 | 394 |

● ボルト組立完成品の重量計算式(単位:g)

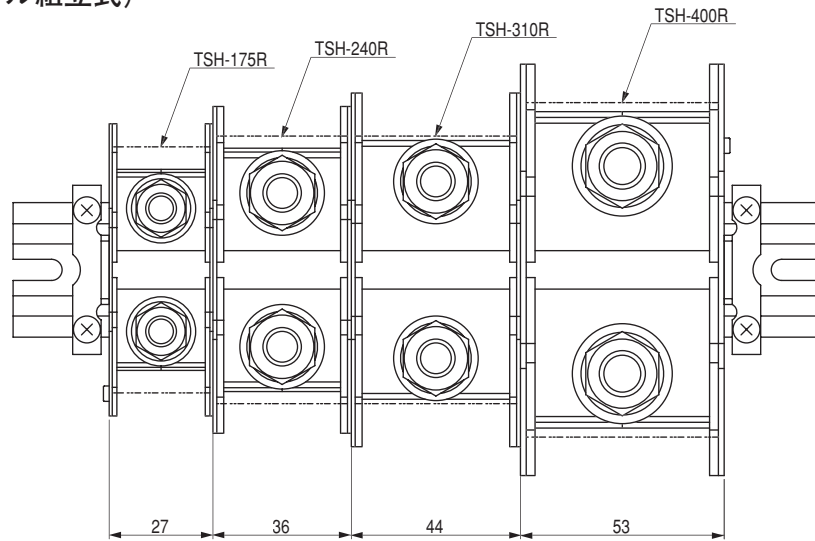
$$669 \times P + 65$$

P:極数

— ご使用上の留意点 —

- 端子台の通電電流は、使用条件(電線の種類、束線の数、周囲温度等)によって異なります。

## ● 組立例 (レール組立式)



## ● レール組立完成品の寸法計算式

- 取付寸法(D)は15mmの整数倍です。

$$D \geq (\text{端子台1極の厚さ} \times \text{極数}) + (\text{端子台積み公差})^{*1} + (\text{端末金具の余裕寸法})^{*2}$$

\*1:10極あたり1mm \*2:26mm

- 計算例: TSH-175R-15P+TSH-310R-3P+TSH-240R-3Pのアルミレール全長寸法を算出する場合

$$(27 \times 15) + (44 \times 3) + (36 \times 3) + 2 + 26 = 673$$

$$673 \div 15 = 44.87 \quad \text{小数点以下で切り上げて}$$

$$45 \times 15 \text{mm} = 675 \text{mm (D寸法)}$$

- アルミレール全長寸法(E)  $E = D + 15 \text{mm}$

※アルミレールAR-FH全長寸法は690mmになります。

## ● レール組立完成品の重量計算式

P:極数(単位:g)

| 形式 | TSH-175R形          | TSH-240R形           | TSH-310R形           | TSH-400R形           |
|----|--------------------|---------------------|---------------------|---------------------|
| 重量 | $99 \times P + 50$ | $195 \times P + 50$ | $237 \times P + 50$ | $380 \times P + 50$ |

## ● ボルト組立完成品の重量計算式

P:極数(単位:g)

| 形式 | TSH-175B形          | TSH-240B形           | TSH-310B形           | TSH-400B形           | TSH-600B形           |
|----|--------------------|---------------------|---------------------|---------------------|---------------------|
| 重量 | $94 \times P + 65$ | $190 \times P + 65$ | $232 \times P + 65$ | $375 \times P + 65$ | $669 \times P + 65$ |