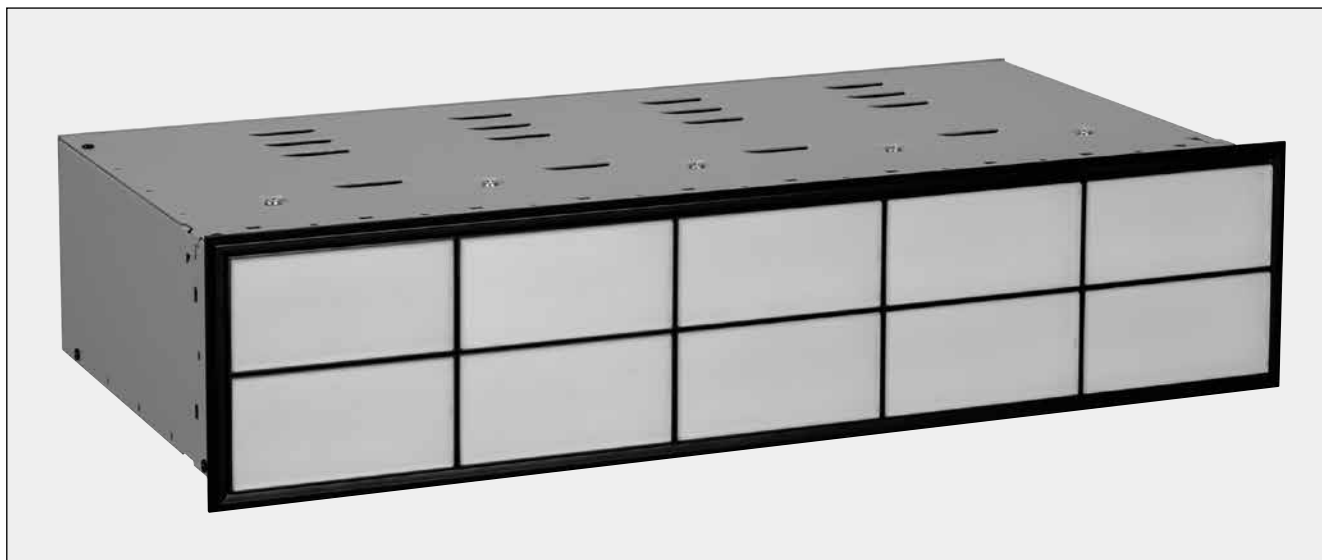


# LED照光式有接点集合形アナンシエータ

集合体の省力形照光式アナンシエータ

## KFA-37HD8形



### □ 特 長

- 表示灯とリレーユニット間およびリレーユニット間の渡り配線が不要であるため、作業能率が向上。
- 警報は軽警報と重警報のグループに分けることができるため、集合化の欠点を回避。
- 回路方式は正常時にリレーが極力励磁の少ない方式を採用。
- 警報時に動作する外部出力接点付も用意。
- 動作パターンの変更はワンタッチでリレーユニットを交換することで可能。
- リレー回路とLED回路が別回路ですから、LED回路だけ低い電圧で使用が可能。
- リレー定格は、AC24V,48V,100V,110V,200V,220V、DC24V,48V,100V,110V,125Vを用意。
- リレーから発生するサージを吸収するサージ防止形もあり安全に使用が可能。
- 表示灯の光源は、LED式を採用し、省電力化を実施……旧タイプの1/2減少。
- 旧タイプと比較してより高輝度化を実現し、発光色は乳白、赤、緑、橙、黄、青、白の7色が有り、鮮明な照光。
- LED部はユニット方式を採用し、表面より簡単に発光色の変更およびメンテナンスが可能。
- LED定格は、AC/DC24V, AC/DC48V, AC/DC100/110V, AC/DC125V, AC/DC200/220Vを用意。
- RoHS指令対応品。

### — ご使用上の留意点 —

- LEDは数mA程度の微小電流でも点灯しますので、誘導電圧または漏洩電流のある回路で使用すると誤点灯することがあります。対策として表示灯端子に並列に抵抗器などを付けてください。
- LEDユニット、リレーユニットを脱着する時は、電源をOFFにした状態で脱着してください。
- 内部に使用されているXとYリレーが正常時、非励磁か励磁方式かによって発熱温度が異なるため、外部接点を使用しない場合は発熱の少ない動作方式N形のものを採用してください。(A、AM、AL)



ア  
ナ  
ン  
シ  
エ  
ー  
タ

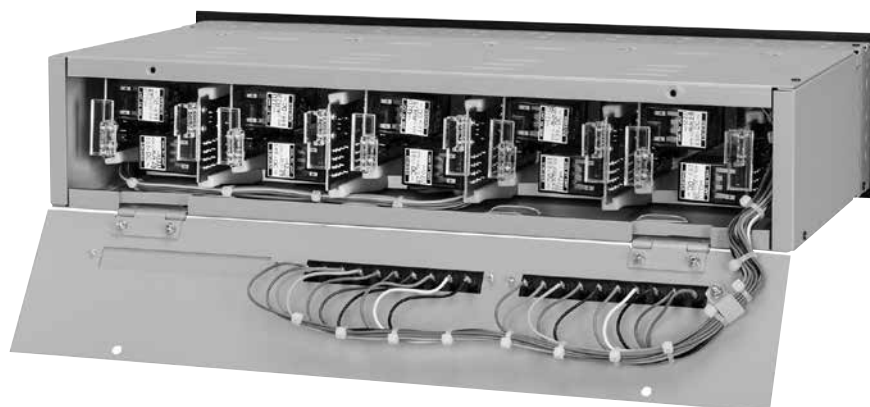
## ❖ 製品の構成

製品は集合表示灯の裏面にリレーユニット KFA-22 形を集合灯数分だけ内蔵しており、ケースでおおわれています。また、製品裏面には集約された入出力端子が配列されています。

リレーユニットはコネクタでマザーボードに取付けられていますので、回路変更や保守、点検の際にワンタッチで抜差しができます。

1窓の寸法は40×80mmでLEDユニットの交換は、表面から行います。

結線は操作入出力電源と故障入力端子及びご注文に応じて配置された外部出力接点になります。



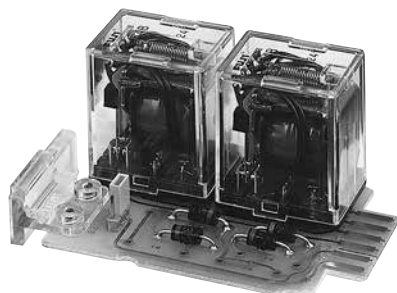
## ● 内蔵リレーユニット KFA-22形

KFA-37HD8形に使用するリレーユニットで、エッジボードコネクタに挿入できるようにリレーと半導体素子の付いたプリント基板で構成されています。

ユニット番号が解るように記名条片が貼れる記名台が付いており、これはユニット抜差しつまみも兼ねています。

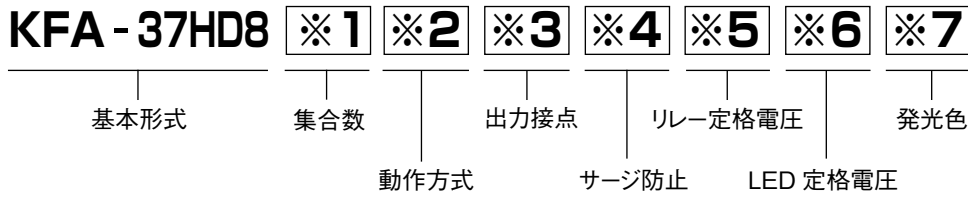
コネクタ挿入後、リレーユニットが抜落ちないようにガイドレールの凸部とプリント基板の凹部がかん合する構造になっていますので、振動衝撃には強靱です。

・ 正常時X・Yリレーが非励磁(×印)か励磁(○印)かを示す表を下に表記しましたのでご参照願います。



外部接点 故障要素	N		A		B	
	Xリレー	Yリレー	Xリレー	Yリレー	Xリレー	Yリレー
A	×	×	×	○	×	○
AM	×	×	×	○	×	○
AL	×	×	×	○	×	○
B	○	○	○	○	○	○
BM	○	○	○	○	○	○
BL	○	○	○	○	○	○
発熱量	A、AM、ALは 少ない		B、BM、BLは多少あり			

❖ 形式の構成



・ 枠色はN1.5のみです

※1

略号	集合数
J	2d×5r
L	2d×10r
P	3d×5r
S	3d×10r
V	4d×5r
X	4d×10r
Y	5d×5r
Z	5d×10r
U	6d×5r
W	7d×5r

※2

略号	動作方式
A	a接点継続故障
AM	a接点瞬時故障
AL	a接点瞬時故障 (L.O付)
B	b接点継続故障
BM	b接点瞬時故障
BL	b接点瞬時故障 (L.O付)

※3

略号	出力接点
N	なし
A	1a
B	1b

※4

略号	サージ防止
0	なし
1	Yリレー付のみ
2	X、Yリレー付

※5

略号	リレー定格電圧
0	AC 24V
1	AC 48V
2	AC 100V
3	AC 110V
4	AC 200V
5	AC 220V
6	DC 24V
7	DC 48V
8	DC 100V
9	DC 110V
G	DC 125V
X	特殊電圧

※6

略号	LED定格電圧	点灯方式
E4	AC/DC 24V	全電圧式
E6	AC/DC 48V	抵抗器付
E8	AC/DC 100/110V	
EG	AC/DC 125V	
EU	AC 200/220V	変圧器付

※7

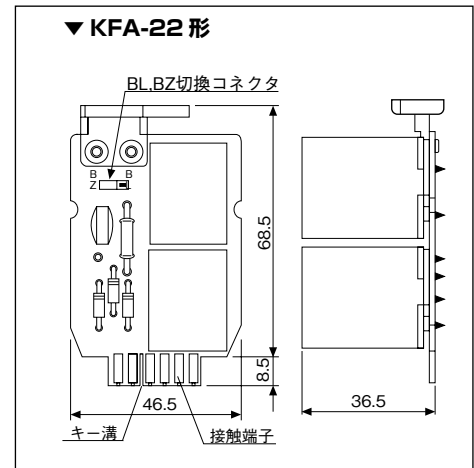
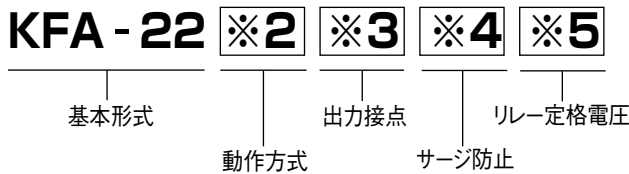
略号	発光色
W	乳白
R	赤
G	緑
O	橙
Y	黄
B	青
PW	白

● 別回路での共通仕様

同一の機種で動作方式が異なっても共用できるものは下表の通りです。  
下表の1枠内は共通使用可能です。

AN	BN	AA	AB	BA	BB
AMN	BMN	AMA	AMB	BMA	BMB
ALN	BLN	ALA	ALB	BLA	BLB

❖ 内蔵リレーユニットの形式構成



アナ  
ンシ  
エー  
ター

# KFA-37HD8形

## ❖ 使用LEDユニット一式の形式構成

- ・発光色変更は色フィルタだけではできません。LEDユニット一式にて手配願います。
- ・付属品は、A-7ページをご参照ください。

■1窓全面1色照光

UA - 37H D8 A - 4 ※1

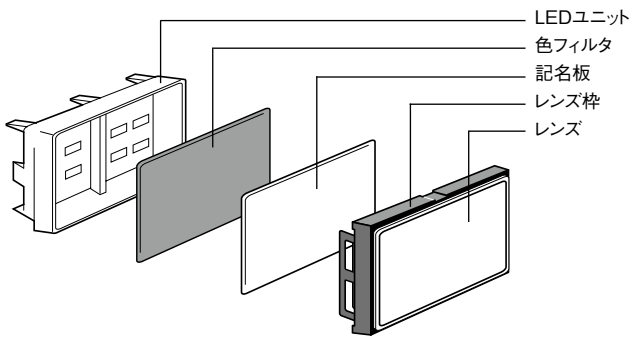
※1

略号	発光色
W	乳白*
R	赤
G	緑
O	橙
Y	黄
B	青
PW	白

\* 乳白は白熱球の乳白色と同様な発光色

## ● ユニットの構成

▼UA-37HD8



ア  
ナ  
ン  
シ  
エ  
ー  
タ

## ❖ 定格・性能

最大消費電力 (1ユニットあたり)	AC定格	4.5VA(24V定格)、5.1VA(48V定格)、6.7VA(110V定格)、9.6VA(220V定格)
	DC定格	3.1W(24V定格)、3.7W(48V定格)、5.3W(110V定格)、5.7W(125V定格)
正常時消費電力 (1ユニットあたり)	a接点入力 出力接点なし	電力消費なし
	a接点入力 1a/1b出力接点付	1.9VA(AC)、1.2W(DC)
	b接点入力	3.8VA(AC)、2.4W(DC)
リレー最大連続印加電圧		定格値の110%
リレー最少動作電圧		定格値の90%
絶縁抵抗		DC500Vメガー100MΩ以上(電気回路 — ケース間)
耐電圧		AC2000V 1分間異常なし(電気回路一括 — ケース間)
使用温度・湿度範囲		-10~40℃、45~85% RH (ただし氷結または結露しないこと)
パネル厚さ		1~6mm

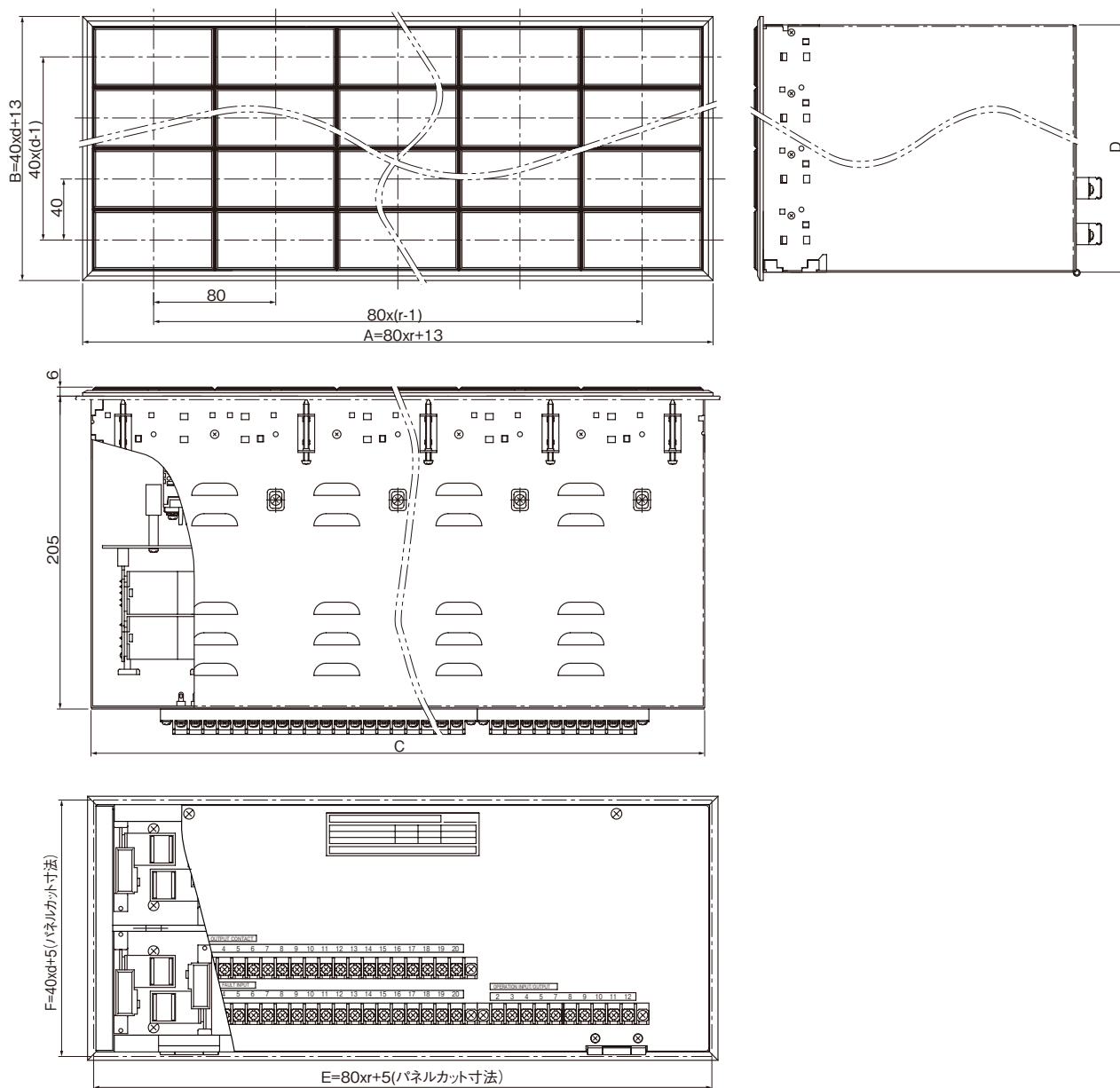
## ❖ 材 質

端子台	PBT樹脂
端子ねじ	硬鋼線 M3×6
端子台カバー	ポリカーボネート樹脂
プリント基板	ガラスエポキシ板
筐体	みがき鋼板 塗装色:5Y 7/1

化粧枠	ノリル樹脂 N1.5 (黒色)
レンズ枠	ポリカーボネート樹脂 N1.5 (黒色)
レンズ	ポリカーボネート樹脂 (透明)
記名板	アクリル樹脂 (乳白)

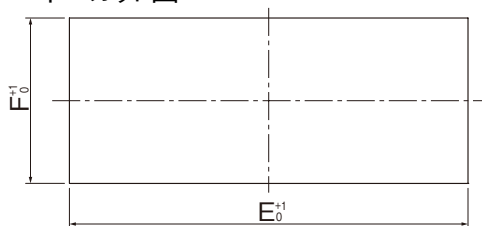
❖ 外形図

▼KFA-37HD8形



● パネルカット図

(単位 : mm)



略号	段数×列数	A	B	C	D	E	F	重量
J	2d×5r	413	93	402	82	405	85	4.3kg
L	2d×10r	813	93	802	82	805	85	9.5kg
P	3d×5r	413	133	402	122	405	125	5.9kg
S	3d×10r	813	133	802	122	805	125	12.8kg
V	4d×5r	413	173	402	162	405	165	7.6kg
X	4d×10r	813	173	802	162	805	165	16.0kg
Y	5d×5r	413	213	402	202	405	205	9.3kg
Z	5d×10r	813	213	802	202	805	205	19.3kg
U	6d×5r	413	253	402	242	405	245	11.0kg
W	7d×5r	413	293	402	282	405	285	12.8kg



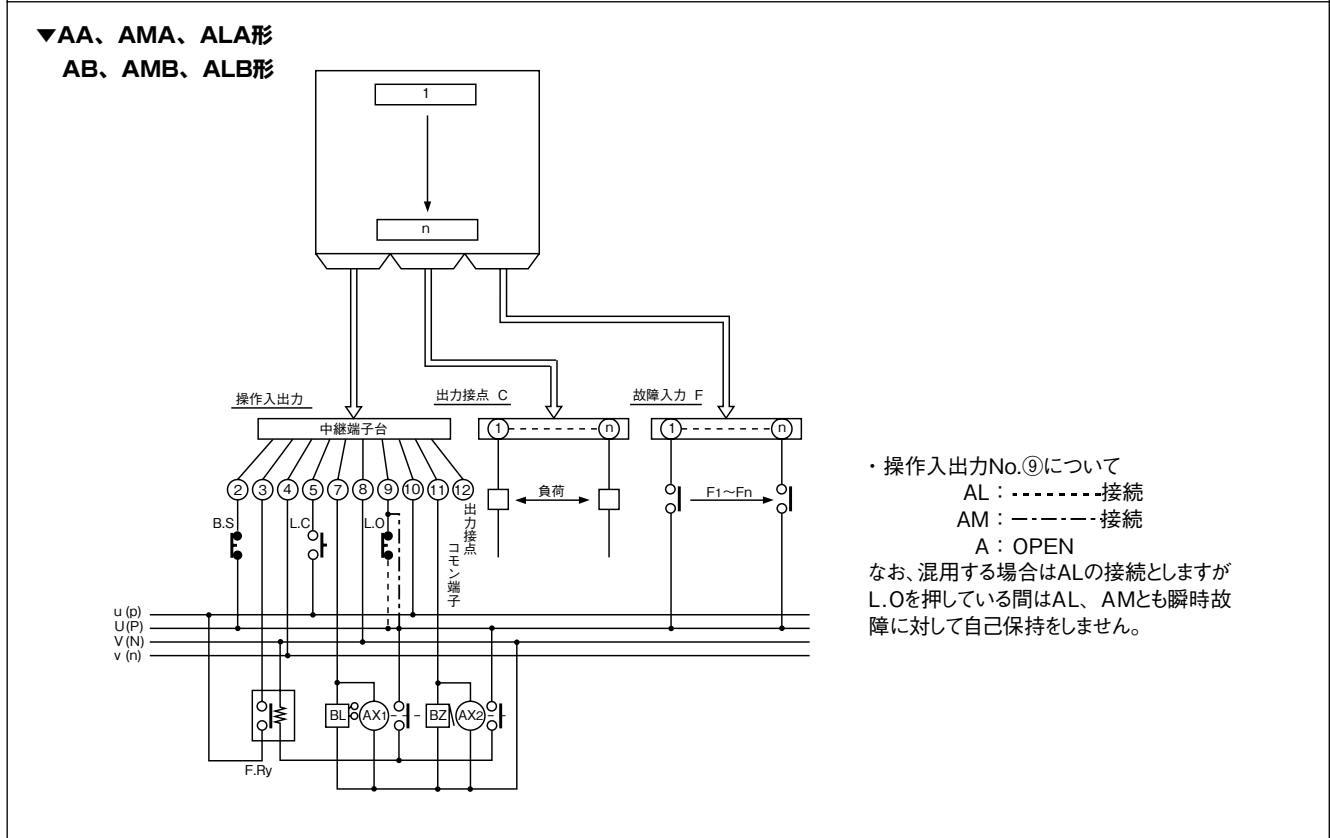
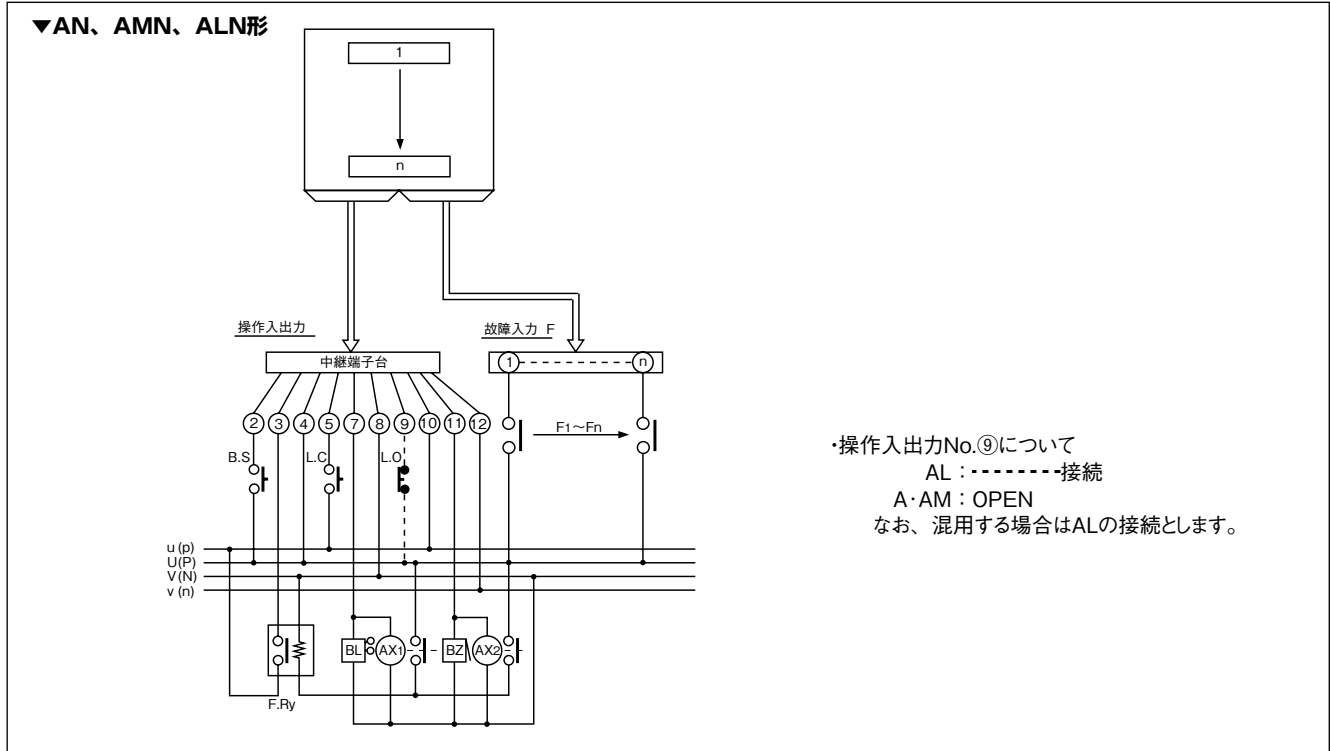
アナンシエータ

## ❖ 筐体接続図

操作入出力は共通ラインとなっている約10端子を接続し、さらに故障入力と出力接点端子を個々に接続します。動作方式によりプザーストップ、ランプアウトスイッチの接点構成が異なりますのでご注意ください。内蔵リレーユニット(KFA-22形)の警報出力は納入時、軽警報(BZ)の位置にセットされています。重警報(BL)にしたい場合は短絡片付コネクタで切替えてください。

・下記の接続図は軽警報(BZ)と重警報(BL)の両方を使用する場合を表わしています。

U.V(P.N) : 操作入出力電源(Pはプラス側)、u.v(p.n) : LED電源(pはプラス側)



アナロシエータ

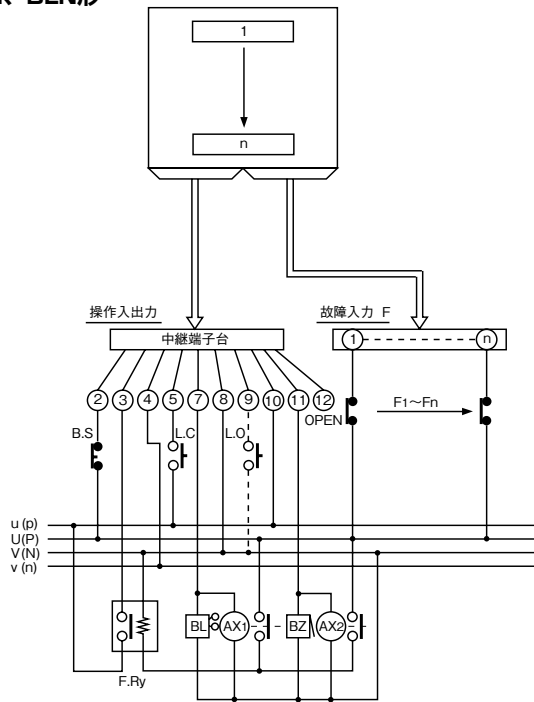
❖ 筐体接続図

操作入出力は共通ラインとなっている約10端子を接続し、さらに故障入力と出力接点端子を個々に接続します。動作方式によりブザーストップ、ランプアウトスイッチの接点構成が異なりますのでご注意ください。内蔵リレーユニット(KFA-22形)の警報出力は納入時、軽警報(BZ)の位置にセットされています。重警報(BL)にしたい場合は短絡片付コネクタで切換えてください。

・下記の接続図は軽警報(BZ)と重警報(BL)の両方を使用する場合を表わしています。

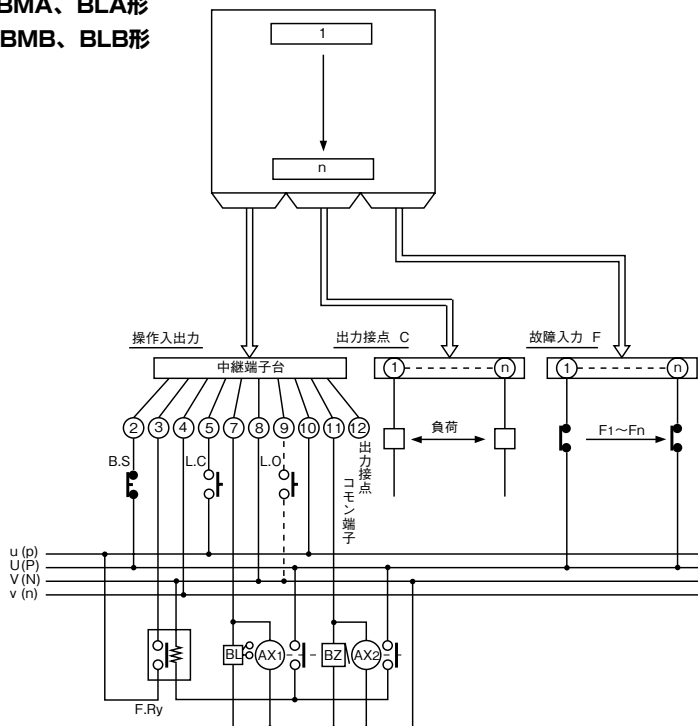
U.V(P.N)：操作入出力電源(Pはプラス側)、u.v(p.n)：LED電源(pはプラス側)

▼BN、BMN、BLN形



- ・操作入出力No.⑨について  
BL：-----接続  
B・BM：OPEN
- ・BLについては次の場合L.O操作が必要です。
  - ・リレーユニット挿入時
  - ・電源投入時
  - ・停電回復時

▼BA、BMA、BLA形  
BB、BMB、BLB形



- ・操作入出力No.⑨について  
BL：-----接続  
B・BM：OPEN
- ・BLについては次の場合L.O操作が必要です。
  - ・リレーユニット挿入時
  - ・電源投入時
  - ・停電回復時



アナ  
ンシ  
エー  
タ

## ❖ 回路図

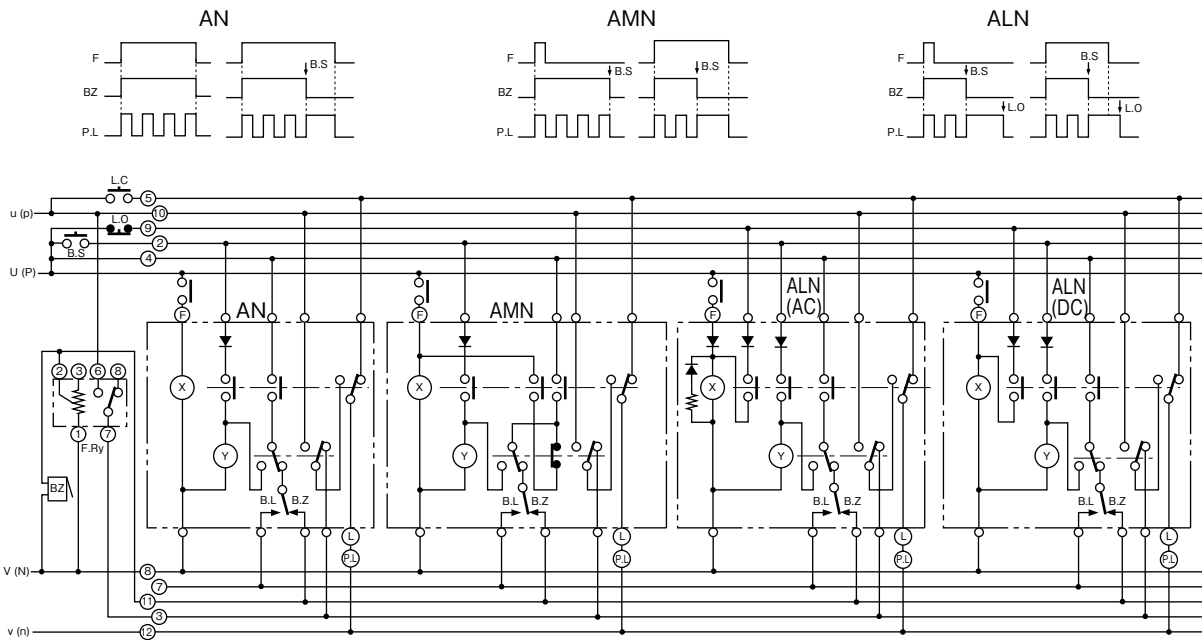
回路図にはサージ防止用素子が表記されていませんが、サージ防止付の場合AC定格ではサージサプレッサー、DC定格ではダイオードがリレーコイルと並列に取付けられています。

このサージ防止素子をつけることにより、リレーのOFF時に出る逆起電力がかなり防止できます。

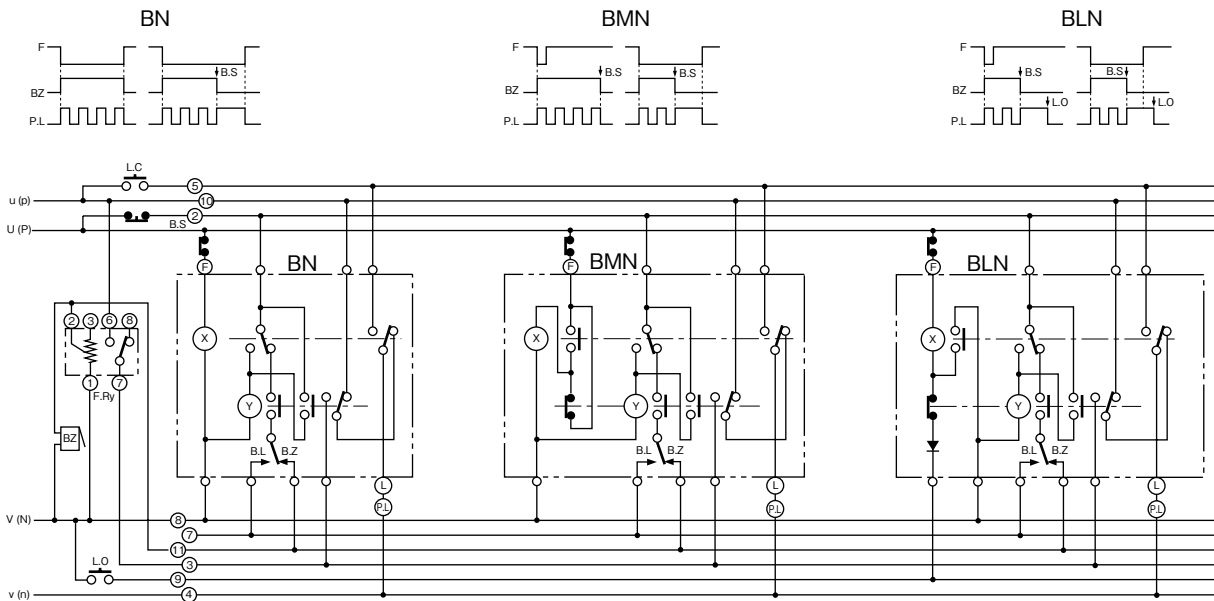
・下記の接続図は軽警報(BZ)を使用する場合を表わしています。

U.V(P.N)：操作入出力電源(Pはプラス側)、u.v(p.n)：LED電源(pはプラス側)

### ▼AN、AMN、ALN形



### ▼BN、BMN、BLN形



アナシエータ



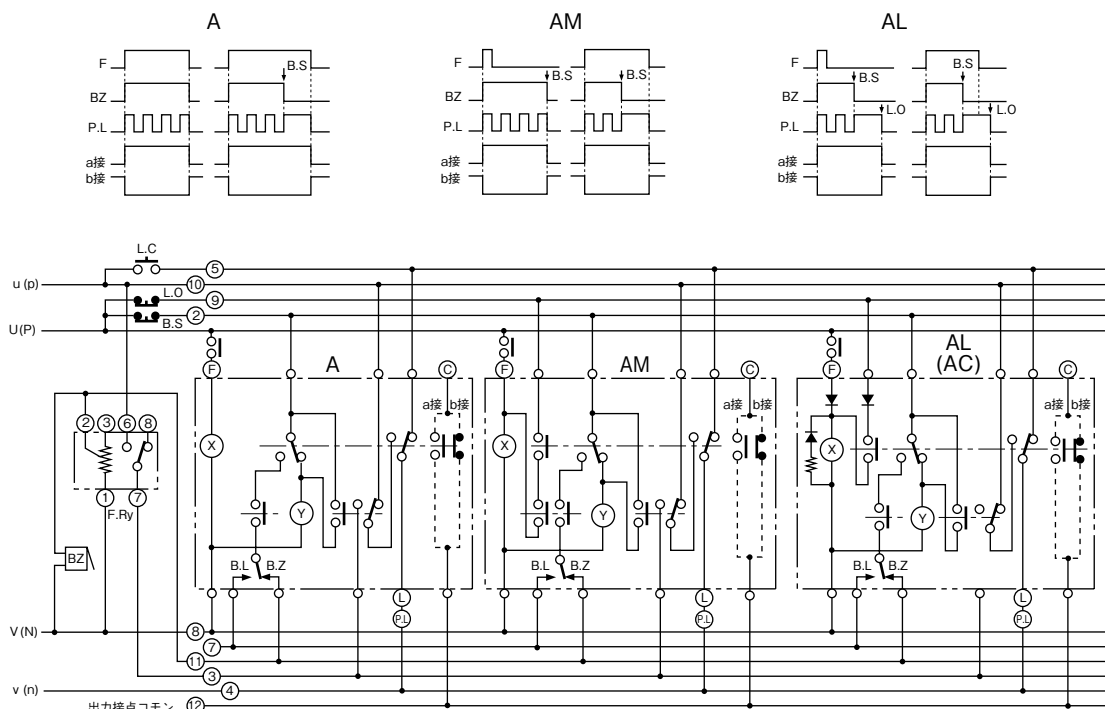
❖ 回路図

回路図にはサージ防止用素子が表記されていませんが、サージ防止付の場合AC定格ではサージサプレッサー、DC定格ではダイオードがリレーコイルと並列に取付けられています。  
このサージ防止素子をつけることにより、リレーのOFF時に出る逆起電力がかなり防止できます。

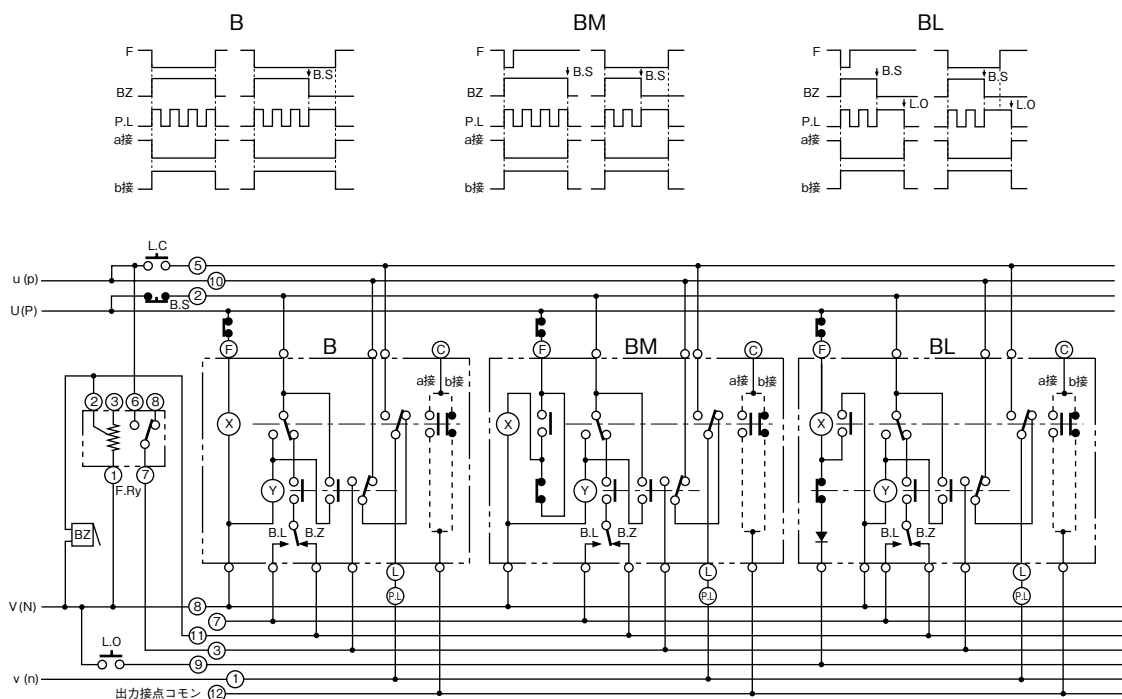
・下記の接続図は軽警報(BZ)を使用する場合を表わしています。

U.V(P.N)：操作入力電源(Pはプラス側)、u.v(p.n)：LED電源(pはプラス側)

▼AA、AMA、ALA形  
AB、AMB、ALB形



▼BA、BMA、BLA形  
BB、BMB、BLB形

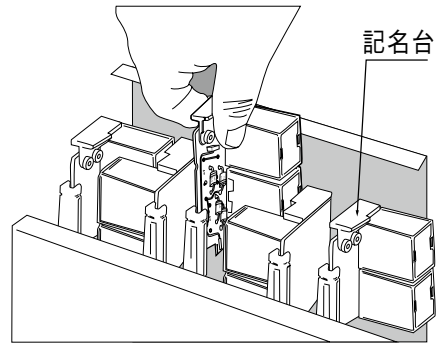


アナシエータ

## ❖ 取扱い方法

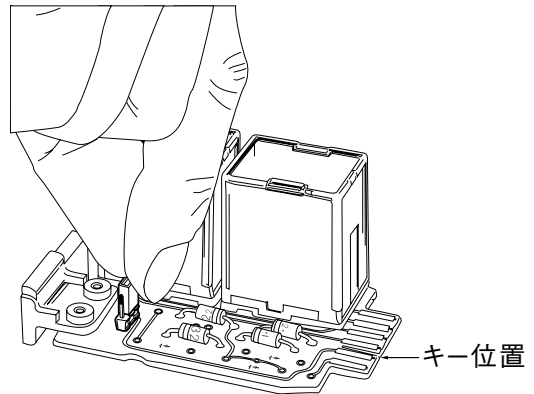
### ● KFA-22形リレーユニットの交換

感電の恐れがありますので、必ず電源を切ってから行ってください。  
 本体マザーボードからリレーユニットを交換する方法は、プリント基板の  
 記名台部分に指を掛け、マザーボードと垂直方向に引き抜きます。  
 リレーユニットを挿入する場合、コネクタのキー位置を確認し挿入します。



### ● BZとBLの切換え

リレーユニットをコネクタから外し、軽警報BZ側に接続されている  
 短絡片付コネクタを抜き、重警報BL側に短絡片を挿入すれば  
 切換えられます。  
 納入時の警報出力は軽警報(BZ)の位置にセットされています。

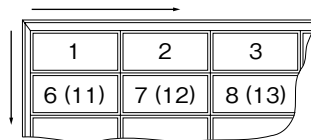


### ● 配線方法

端子番号に合わせてM3用丸形圧着端子を用いて取付けします。  
 (推奨締付トルク：0.6～0.9N・m)

### ● 故障入力端子番号について

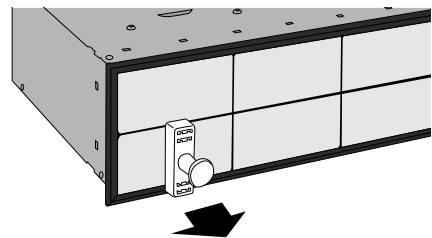
故障入力端子番号と警報表示の位置関係は右図のように、表示窓の  
 正面から見て左上から右に1、2、3……と配置されています。



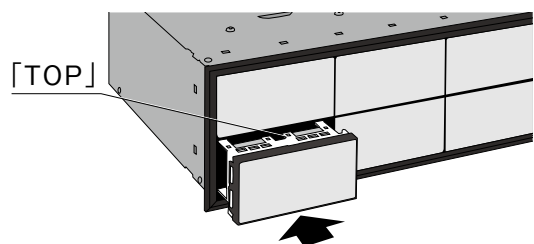
( ) 内は、10列の場合

### ● LEDユニットの交換

感電の恐れがありますので、必ず電源を切ってから行ってください。  
 LEDユニットの取外しは取外し工具KX-13 (37形用)の先端を  
 レンズ枠の上下にある溝に奥まで差し込み、前方へ引き抜きます。  
 1ユニットの取外しができると他は指で引抜くことが可能です。



LEDユニットを取付ける場合は反射鏡側面に記載の  
 TOPの字を上側にして本体へ挿入します。



・レンズ枠、記名板およびフィルタのはずし方は、  
 A-19ページをご参照ください。



アナ  
ン  
シ  
エ  
ー  
タ