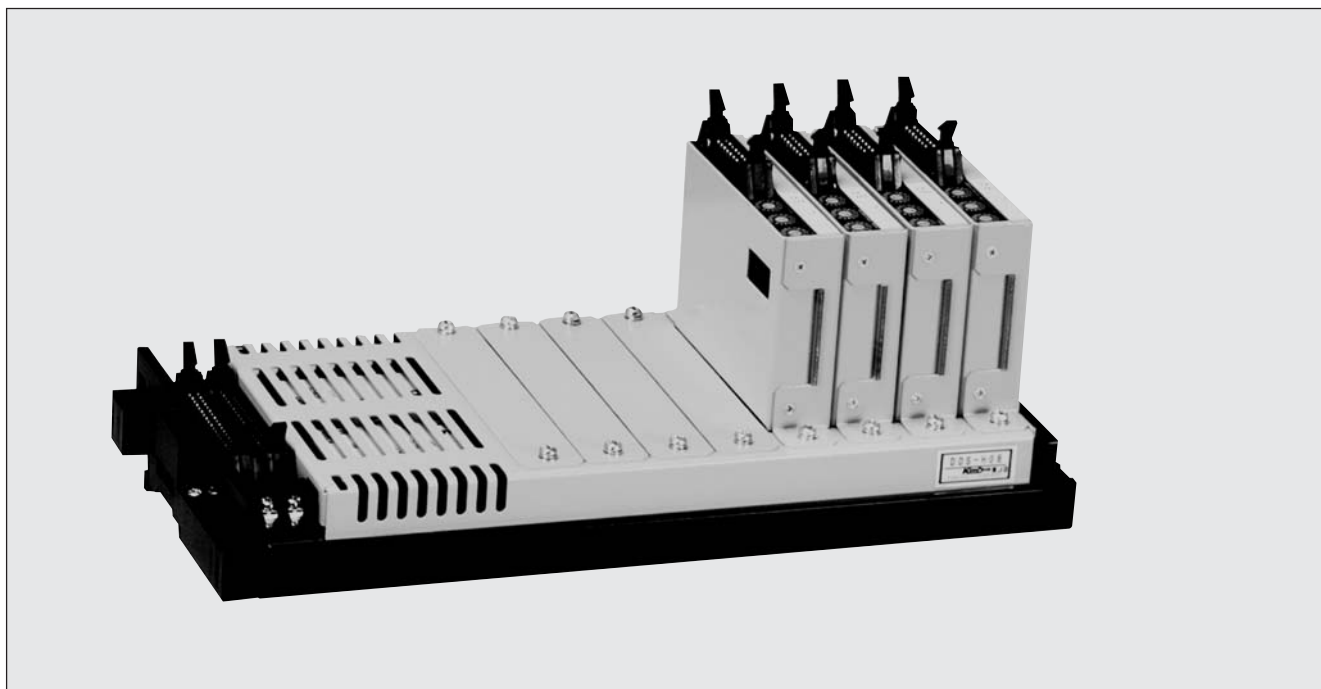


# DML-15H用 変換ユニット

## DDS - H08-□形 / DDS-U6形



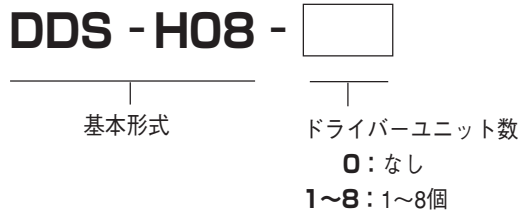
### □ 特 長

- BCD信号変換器 (DDS-H08-□形) は、ユニット内部にてデータバスとアドレスバスが接続されるマザーボード。
- 必要数のドライバー (DDS-U6形) を装着して、7セグメントLED信号を表示器 (DML-15形) に出力。



デジタル表示器

❖ 形式の構成



● ドライバーユニット構成

DDS - U6

基本形式

● ブランクパネル(オプション)

DDS - UB

基本形式

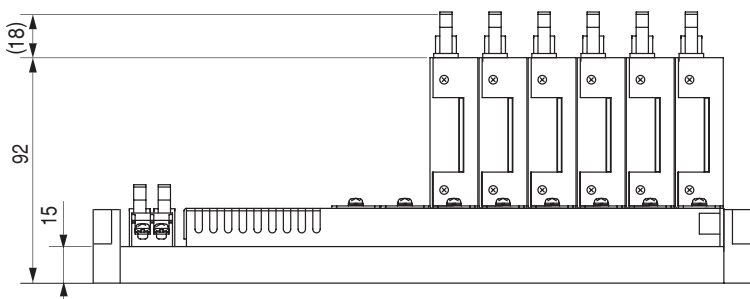
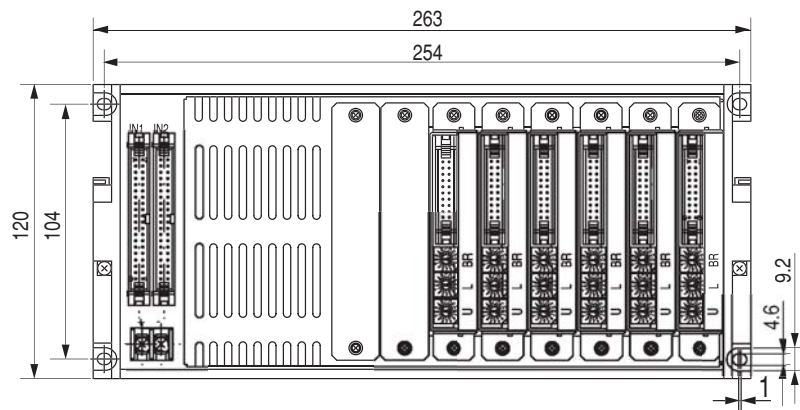
❖ 定格・性能

定格電圧	DC24V±10%
消費電流	約1.5A (DDS-H08-8)
入力信号	BCDデータ:24bit (4bit×6桁) 小数点アドレス:3bit ユニットアドレス:8bit ストローブ:1bit ランプテスト:1bit マイナス表示:1bit 入力タイミング:タイムチャートによる。
入力信号形態	オープンコレクター
入力信号レベル	Tr"ON"=論理"1" Tr"OFF"=論理"0"
最大接続数	8台/1系列 ×32系列 (256台) (8台/1系列の接続で1bit当り24mAの電流が流れます)
最大接続長	30m最大/1系列
絶縁耐圧	AC500V 1分間 (電源端子一括 対 接地間)
絶縁抵抗	DC500Vメガー50MΩ以上 (電源端子一括 対 接地間)
使用温度範囲	-10~55℃
使用湿度範囲	45~85%RH (但し、氷結または結露なきこと)
取り付け	4点ねじ止めまたは、DINレール取り付け

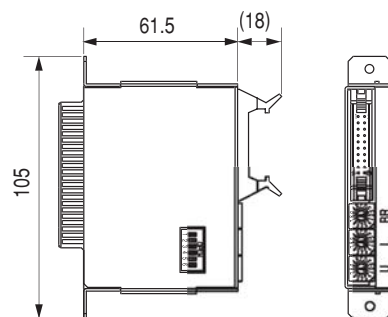
# DDS-H08-□形 / DDS-U6形

## ❖ 外形図

### ▼DDS-H08形

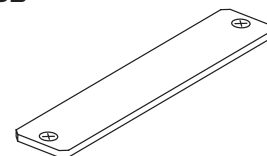


### ▼DDS-U6形



● ブランクパネル (オプション)

### ▼DDS-UB



● 信号出力コネクタ

コネクタ形式 ヒロセ HIF3BA-40PA-2.54DSA接続端子表

番号	内容	番号	内容
1	COM	2 1	4
2	COM	2 2	8
3	1	2 3	1
4	2	2 4	2
5	4	2 5	4
6	8	2 6	8
7	1	2 7	(-)符号
8	2	2 8	DP0 少数点
9	4	2 9	DP1 位置
1 0	8	3 0	DP2 (バイナリ)
1 1	1	3 1	ストローブ
1 2	2	3 2	A0
1 3	4	3 3	A1
1 4	8	3 4	A2
1 5	1	3 5	A3
1 6	2	3 6	A4
1 7	4	3 7	A5
1 8	8	3 8	A6
1 9	1	3 9	A7
2 0	2	4 0	ランプテスト

※COMは電源端子の(-)側に接続されています。  
 ※シーケンサ出力カード用の電源出力がありませんので必要に応じて別途配線を行ってください。



デジタル表示器